

ПНЕВМАТИЧЕСКИЙ ПРИВОД ДВУХСТОРОННЕГО ДЕЙСТВИЯ

VERIN1/4T-TDA

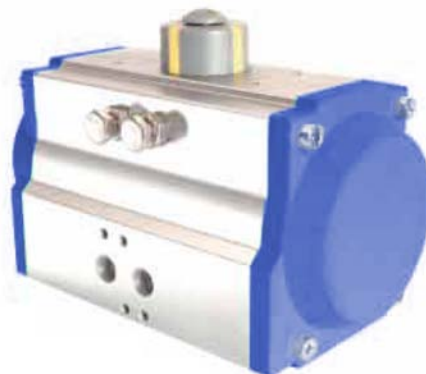


ПРИМЕНЕНИЕ

Основное применение : используется в качестве привода для четвертьоборотной запорной арматуры.

ТЕХНИЧЕСКИЕ ХАРАКТЕРИСТИКИ

Рабочее давление (промасленный воздух): от 3 до 8 бар.
 Рабочая температура: -20°C à 80°C.
 Система рейка-шестеренка.
 Индикатор положения со способом монтажа типа NAMUR.
 Ограничители хода при открытии и закрытии.
 Малая строительная длина.
 Соединение согласно норме ISO 5211.

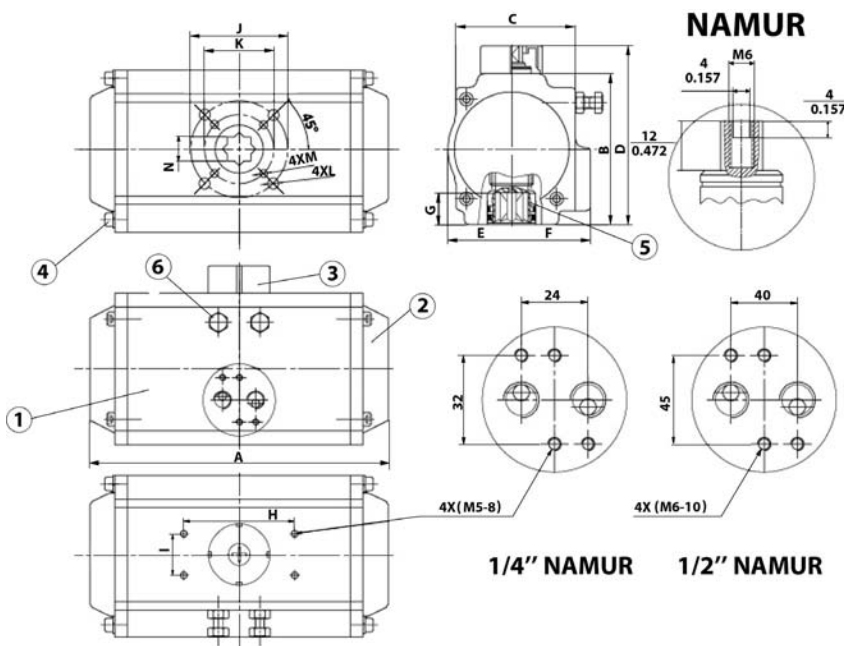


ИСПОЛНЕНИЕ

6	2	Ограничитель	Нерж. сталь
5	1	Зубчатая передача	Сталь
4	8	Винт	Нерж. сталь
3	1	Индикатор	Пластик
2	2	Крышка	Алюминий
1	1	Корпус	Экструдированный алюминиевый сплав
Поз.	Кол-во	Описание	Материал

Крутящий момент в Нм

Тип	Давление воздуха (бар)					
	3	4	5	6	7	8
TDA032	4,6	6,1	7,6	9,2	10,7	12,2
TDA052	12,0	16,0	20,0	23,9	27,9	31,9
TDA063	21,9	29,2	36,5	43,8	51,1	58,4
TDA075	30,1	40,1	50,2	60,2	70,2	80,3
TDA083	47,0	62,7	78,4	94,1	109,7	125,4
TDA092	67,7	90,3	112,9	135,4	158,0	180,6
TDA105	99	132	165	198	231	265
TDA125	151	201	251	301	351	401
TDA140	257	342	428	513	599	684
TDA160	399	532	665	798	931	1064
TDA190	638	851	1064	1277	1490	1702
TDA210	798	1064	1330	1596	1862	2128
TDA240	1154	1539	1924	2309	2693	3078
TDA270	1755	2339	2924	3509	4094	4679
TDA300	2029	2729	3429	4129	4829	5528



РАЗМЕРЫ

Тип	A	B	C	D	E	F	G	H	I	N	J	K	L	M	Приход воздуха	Вес (кг)
TDA032	110	45	45	65	22,5	22,5	11	50	25	9	F03	-	M5*7,4	-	1/8"	0,47
TDA052	146	72	60	92	26	41,5	14	80	30	11	F05	F03	M6*10	M5*7,5	1/8" ou 1/4" (std)	1,38
TDA063	169	88	70	108	33,5	47,0	17	80	30	14	F07	F05	M8*13	M6*10	1/8" ou 1/4" (std)	2,03
TDA075	186	100	78	120	39	53	17	80	30	14	F07	F05	M8*13	M6*10	1/8" ou 1/4" (std)	2,7
TDA083	210	109	86	129	40	57	20	80	30	17	F07	F05	M8*13	M6*10	1/8" ou 1/4" (std)	3,13
TDA092	264	117	90,5	137	44,5	58,5	20	80	30	17	F07	F05	M8*13	M6*10	1/8" ou 1/4" (std)	4,6
TDA105	272	133	104	153	52	64	26	80	30	22	F10	F07	M10*16	M8*13	1/4"	6,77
TDA125	302	155	120	185	60	74,5	25	130	30	22	F10	F07	M10*16	M8*13	1/4"	8,9
TDA140	398	172	125	202	65	77	30	130	30	27	F12	F10	M12*20	M10*16	1/4"	13,25
TDA160	456	197	142	227	74	87	30	130	30	27	F12	F10	M12*20	M10*16	1/4"	20,14
TDA190	534	230	172	260	86	103	40	130	30	36	F14		M16*20		1/4"	31,3
TDA210	536	255	194	285	97	113	43	130	30	36	F14		M16*20		1/4"	46,8
TDA240	612	290	230	320	115	130	50	130	30	46	F16		M20*25		1/4" ou 3/8" (std)	67,28
TDA270	718	330	252	360	126	147	50	130	30	46	F16		M20*25		1/4" ou 1/2" (std)	96,9
TDA300	784	354	335	384	162	173	50	130	30	46	F16		M20*25		1/2"	108

Фотографии и технические рисунки не являются договорными. Спецификация продукции может быть изменена без предварительного уведомления.