

Ref. : VAS6843NPT

Rev. : Initial

Date : 12/01/2015

Page : 1/1

# VANNE A PASSAGE DIRECT ACIER INOXYDABLE FORGE 800LBS

## VAS 6843NPT



**Tecofi**  
VALVE DESIGNER - FRANCE

### APPLICATION

Usage général: Industries pétrolières, vapeur, haute pression.

### CARACTERISTIQUES GENERALES

Passage standard.  
Tige montante non tournante (OS&Y).  
Chapeau et presse étoupe boulonné.  
Inox forgé.  
½ stellite ( Trim 10 standard acier inoxydable 316 ).  
Série 800 lbs.

### CONSTRUCTION

16	Ecrou de volant	Acier au carbone
15	Plaque d'identification	Aluminium
14	Volant	Acier au carbone
13	Noix de manœuvre	Inox ASTM A582 type 303
12	Ecrou de PE	Acier ASTM A194 GR.8
11	Bride fouloir	Inox ASTM A182 F304
10	Tirant de PE	Acier ASTM A193 B8
9	Fouloir	Inox ASTM A479 type 304
8	Garniture de PE	Graphite
7	Vis	Acier ASTM A193 B8
6	Axe	Inox ASTM A479 type 316
5	Chapeau	Inox ASTM A182 F316
4	Joint	Inox 316 + graphite spiralé
3	Siège	Inox ASTM A479 type 316
2	Opercule	Inox ASTM A182 F316
1	Corps	Inox ASTM A182 F316
Rep.	Désignation	Matière

### DIMENSIONS

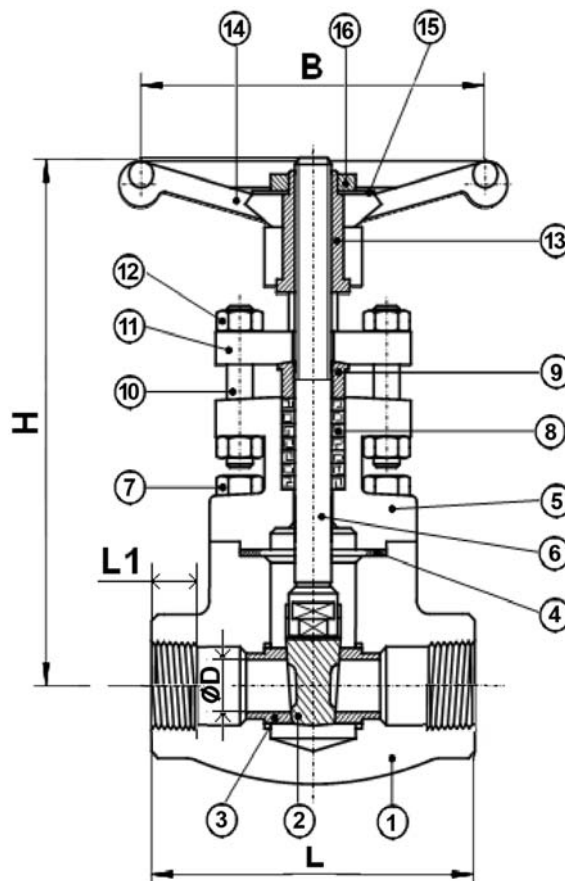
DN		L	H (ouvert)	ØD	ØB	L1	Poids (kg)
mm	inch						
10	3/8"	80	148	9.6	90	13	1.84
15	1/2"	80	148	9.6	90	15	1.84
20	3/4"	90	163	14	90	18	2.06
25	1"	110	178	18	110	19	3.56
32	1"1/4	127	210	24	110	20	4.95
40	1"1/2	127	243	30	130	21	6.6
50	2"	127	262	36.5	130	21	9

### CONDITIONS DE SERVICE

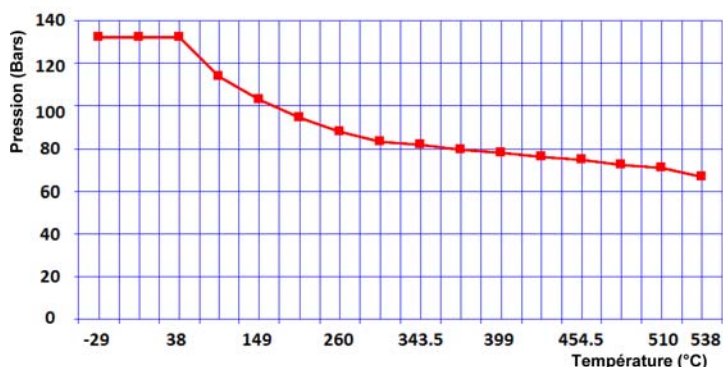
Pression de service maxi : 138 bar.  
Température maxi : -29°C/+538°C.

### AGREMENT ET NORMES

Fabrication suivant la norme **ISO 9001 :2008**  
DIRECTIVE 2014/68/UE  
Catégorie de risque III module H  
Conception suivant la norme **ISO 15761** et **API 602** 8° édition  
Robinets vannes conformes à la norme **API 6D**  
Tests d'étanchéité suivant la norme **API 598**  
Robinets vannes conformes à la norme Russe **GOST-R**  
Robinets vannes agréés par les principales compagnies pétrolières  
ATEX Groupe II Catégorie 2 G/2D Zone 1 & 21 Zone 2 & 22.  
Taraudage femelle NPT suivant la norme **ANSI B1.20.1**.



### COURBE PRESSION / TEMPERATURE



**TECOFI France** - 83, Rue Marcel Mérieux 69960 Corbas - FRANCE  
Tél. +33 (0) 4 72 79 05 79 - Fax +33 (0) 4 78 90 19 19 / +33 (0) 4 72 79 05 70  
Adresses e-mail : sales@tecofi.fr ; tecofi@tecofi.fr / Site web : [www.tecofi.fr](http://www.tecofi.fr)