

Ref. : VAS5763NPT

Rev. : Initial

Date : 12/01/2015

Page : 1/1

# VANNE A PASSAGE DIRECT ACIER FORGE 1500LBS

## VAS 5763NPT



**Tecofi'**  
VALVE DESIGNER - FRANCE

### APPLICATION

Usage général: Industries pétrolières, vapeur, haute pression.

### CARACTERISTIQUES GENERALES

Passage standard  
Tige montante non tournante (OS&Y)  
Chapeau boulonné  
Presse étoupe boulonné  
Acier forgé ASTM A 350 LF2  
1/2 stellite ( Trim 12 )  
Série 1500 lbs

### CONSTRUCTION

16	Ecrou de volant	Acier au carbone
15	Plaque d'identification	Aluminium
14	Volant	Acier au carbone
13	Noix de manœuvre	ASTM A473 type 416
12	Ecrou de PE	ASTM A194 Gr.4
11	Bride fouloir	ASTM A182 F6a CI 2
10	Tirant de PE	ASTM A320 L7
9	Fouloir	UNS S31600/S31603
8	Garniture de PE	Graphite
7	Vis	ASTM A320 L7
6	Axe	ASTM A479 316/316L
5	Chapeau	ASTM A350 LF2
4	Joint	SS 316 + graphite spiralé
3	Siège	ASTM A479 S31600/S31603 + Stellite GR.6'
2	Opercule	ASTM A182 316/316L
1	Corps	ASTM A350 LF2
Rep.	Désignation	Matière

### DIMENSIONS

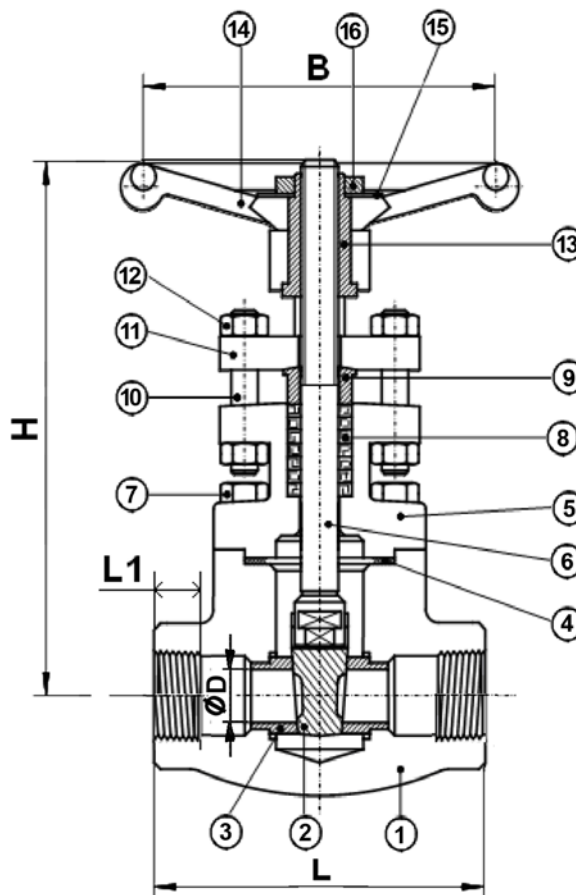
DN		L	H (ouvert)	ØD	ØB	L1	Poids (kg)
mm	inch						
15	1/2"	90	160	9.6	80	15	2.2
20	3/4"	110	175	14	110	18	3.8
25	1"	127	210	18	110	19	5.5
32	1"1/4"	127	240	24	130	20	6.8
40	1"1/2"	127	260	30	130	21	9.5
50	2"	150	355	36.5	180	21	22.5

### CONDITIONS DE SERVICE

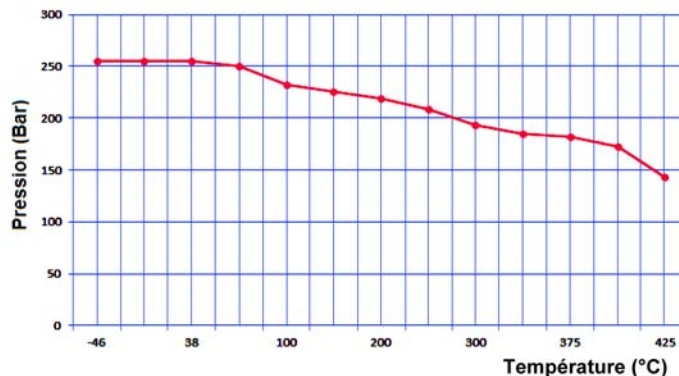
Pression de service maxi : 250 bar.  
Température maxi : -46°C/+425°C.

### AGREMENT ET NORMES

Fabrication suivant la norme **ISO 9001 :2008**  
DIRECTIVE 97/23/CE  
Catégorie de risque III module H  
Conception suivant la norme **ISO 15761** et **API 602** 8° édition  
Robinets vannes conformes à la norme **API 6D**  
Tests d'étanchéité suivant la norme **API 598**  
Robinets vannes conformes à la norme Russe **GOST-R**  
Robinets vannes agréés par les principales compagnies pétrolières  
ATEX Groupe II Catégorie 2 G/2D Zone 1 & 21 Zone 2 & 22.  
Tarudage femelle NPT suivant la norme **ANSI B1.20.1**.



### COURBE PRESSION / TEMPERATURE



**TECOFI France** - 83, Rue Marcel Mérieux 69960 Corbas - FRANCE  
Tél. +33 (0) 4 72 79 05 79 - Fax +33 (0) 4 78 90 19 19 / +33 (0) 4 72 79 05 70  
Adresses e-mail : sales@tecofi.fr ; tecofi@tecofi.fr / Site web : [www.tecofi.fr](http://www.tecofi.fr)