

Ref. : VAS5743NPT

Rev. : Initial

Date : 09/01/2015

Page : 1/1

VANNE A PASSAGE DIRECT ACIER FORGE 800LBS

VAS 5743NPT



APPLICATION

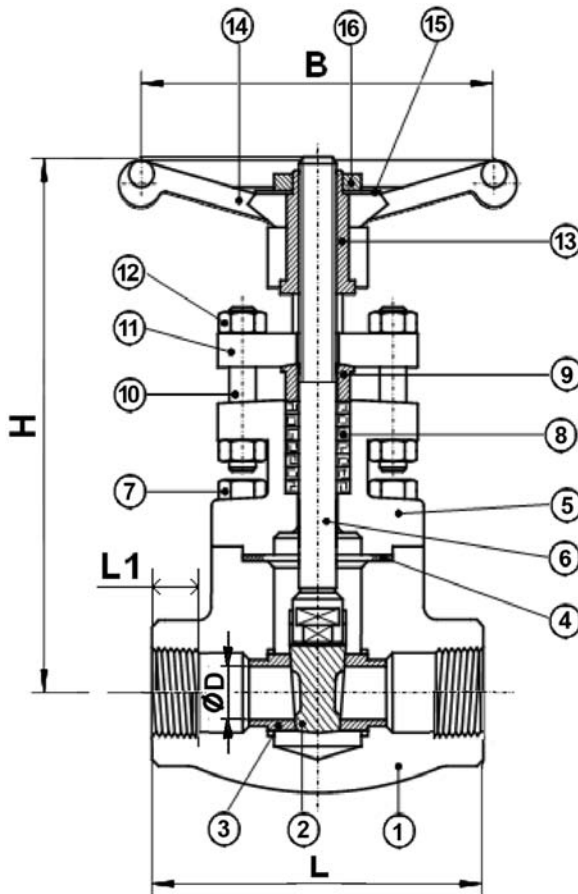
Usage général: Industries pétrolières, vapeur, haute pression.

CARACTERISTIQUES GENERALES

Passage intégral
Tige montante non tournante (OS&Y)
Chapeau boulonné
Presse étoupe boulonné
Acier forgé ASTM A 350 LF2
1/2 stellite (Trim 12)
Série 800 lbs

CONSTRUCTION

16	Ecrou de volant	Acier au carbone
15	Plaque d'identification	Aluminium
14	Volant	Acier au carbone
13	Noix de manœuvre	ASTM A473 type 416
12	Ecrou de PE	ASTM A194 Gr.4
11	Bride fouloir	ASTM A182 F6a CI 2
10	Tirant de PE	ASTM A320 L7
9	Fouloir	UNS S31600/S31603
8	Garniture de PE	Graphite
7	Vis	ASTM A320 L7
6	Axe	ASTM A479 316/316L
5	Chapeau	ASTM A350 LF2
4	Joint	SS 316 + graphite spiralé
3	Siège	ASTM A479 S31600/S31603 + Stellite GR.6'
2	Opercule	ASTM A182 316/316L
1	Corps	ASTM A350 LF2
Rep.	Désignation	Matière



DIMENSIONS

DN		L	H (ouvert)	ØD	ØB	L1	Poids (kg)
mm	inch						
15	1/2"	90	155	14	80	15	2.2
20	3/4"	110	178	18	110	18	3.5
25	1"	127	210	24	110	19	5
32	1"1/4	127	243	30	130	20	6.5
40	1"1/2	127	262	36.5	130	21	9
50	2"	150	327	48	180	21	17

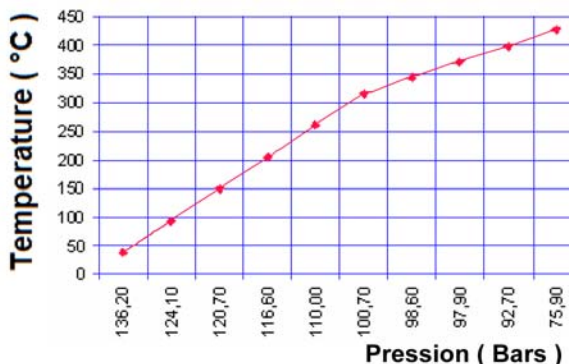
CONDITIONS DE SERVICE

Pression de service maxi : 136 bar.
Température maxi : -46°C/+425°C.

AGREMENT ET NORMES

Fabrication suivant la norme **ISO 9001 :2008**
DIRECTIVE 2014/68/UE
Catégorie de risque III module H
Conception suivant la norme **ISO 15761** et **API 602** 8° édition
Robinets vannes conformes à la norme **API 6D**
Tests d'étanchéité suivant la norme **API 598**
Robinets vannes conformes à la norme Russe **GOST-R**
Robinets vannes agréés par les principales compagnies pétrolières
ATEX Groupe II Catégorie 2 G/2D Zone 1 & 21 Zone 2 & 22.
Taraudage femelle NPT suivant la norme **ANSI B1.20.1**.

COURBE PRESSION / TEMPERATURE



TECOFI France - 83, Rue Marcel Mérieux 69960 Corbas - FRANCE
Tél. +33 (0) 4 72 79 05 79 - Fax +33 (0) 4 78 90 19 19 / +33 (0) 4 72 79 05 70
Adresses e-mail : sales@tecofi.fr ; tecofi@tecofi.fr / Site web : www.tecofi.fr