

Ref. : V 6140.pas

Rev. : Initial

Date : 18/12/2014

Page : 1/1

VANNE A PASSAGE DIRECT

V 6140



Tecofi
VALVE DESIGNER - FRANCE

APPLICATION

Usage général: fluide courant compatible.

CARACTERISTIQUES GENERALES

Passage intégral.
Tige tournante non montante à filetage intérieur.
Vanne à chapeau vissé et simple opercule.
Femelle / Femelle BSP cylindrique.
Etanchéité de l'axe par presse étoupe PTFE.

CONSTRUCTION

11	1	Ecrou de volant	Inox 304
10	1	Rondelle	Inox 304
9	1	Volant	Zamak
8	1	Ecrou de PE	Inox 316
7	1	Fouloir de PE	Inox 304
6	1	Presse étoupe	PTFE
5	1	Chapeau	Inox ASTM A351 CF8M
4	1	Tige	Inox 316
3	1	Joint de corps	PTFE
2	2	Opercule	Inox ASTM A351 CF8M
1	1	Corps	Inox ASTM A351 CF8M
Rep.	Nb.	Désignation	Matière

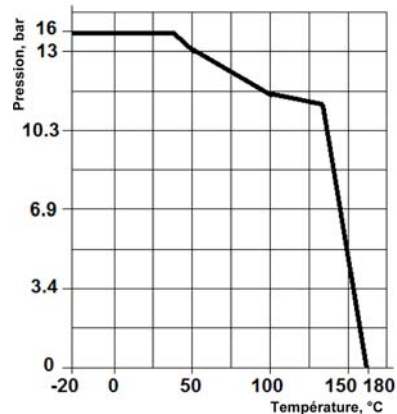


DIMENSIONS

DN		L	Ø V	H	Ø P	Poids (kg)
mm	inch					
15	½"	55	70	92	15	0.440
20	¾"	60.5	70	97	20	0.570
25	1"	65.5	80	108.5	25	0.740
32	1 ¼"	76.5	80	123.5	32	1.120
40	1 ½"	85.5	90	146	40	1.550
50	2"	95.5	100	162	50	2.250

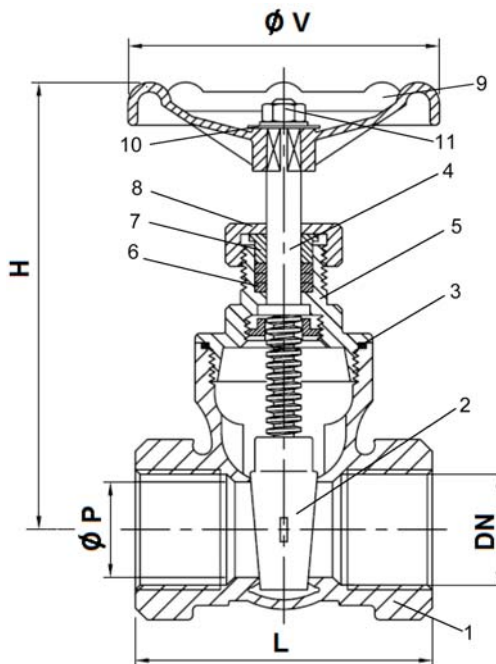
CONDITIONS DE SERVICE

PS max : 16 bar
Température maxi : -20°C / +180°C.

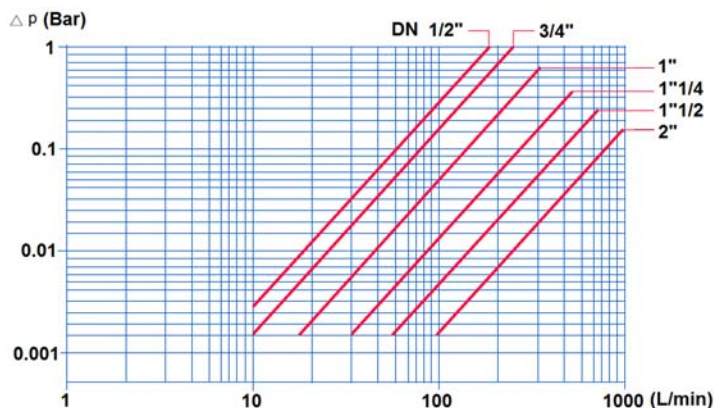


AGREMENT ET NORMES

Fabrication suivant la norme ISO 9001 :2008
Taraudage femelle / femelle BSP cylindrique
suivant la norme ISO 228/1



DIAGRAMMES DE PERTES DE CHARGE



Les photographies et les illustrations techniques ne sont pas contractuelles. Les spécifications des produits présentés sont susceptibles de modifications sans avis préalable.