

Ref. : V5241

Rev. : Initial

Date : 21/01/2015

Page : 1/1

# VANNE A PASSAGE DIRECT ACIER A BRIDES CHAPEAU BOULONNE 300LBS

## V5241



### APPLICATION

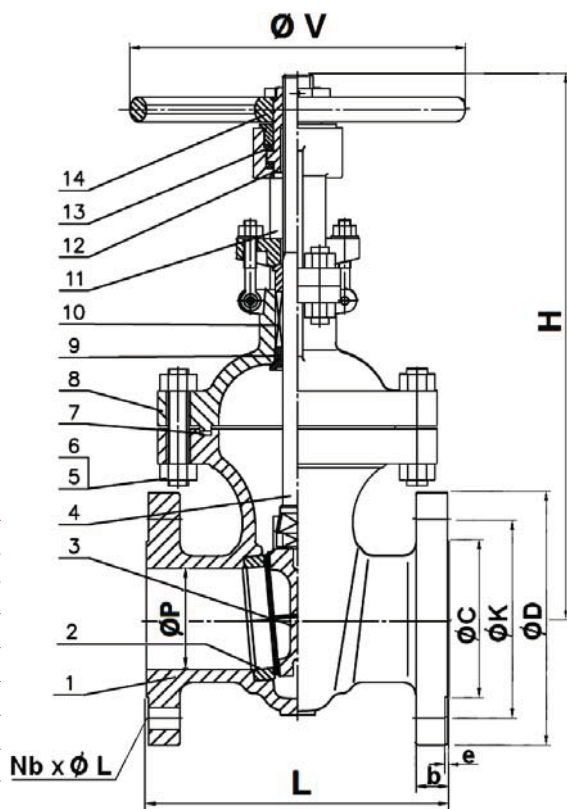
Usage général: Réseaux d'eau, gasoil, vapeur, pétrochimie, industries pétrolières, gaz.

### CARACTERISTIQUES GENERALES

Passage intégral  
Tige montante non tournante  
Volant de manoeuvre fixe non montant  
Opércule 1 pièce flexible  
A brides R.F. ISO PN50 ANSI 300  
Acier moulé  
Chapeau et presse étoupe boulonné  
½ stellite ( Trim 8 , sièges stellités )  
Peinture couleur grise RAL 7001, épaisseur 60 µm

### CONSTRUCTION

|      |                    |                                      |
|------|--------------------|--------------------------------------|
| 14   | Volant             | Fonte à graphite lamellaire          |
| 13   | Bague              | Acier E51100                         |
| 12   | Ecrou de tige      | Aluminium + Bronze                   |
| 11   | Arcade             | Acier ASTM A216 WCB                  |
| 10   | Garniture de PE    | Tresse graphite                      |
| 9    | Bague d'étanchéité | ASTM A276-420                        |
| 8    | Chapeau            | Acier ASTM A216 WCB                  |
| 7    | Joint de chapeau   | Inox 304 + graphite                  |
| 6    | Ecrou              | ASTM A194 Gr 2H                      |
| 5    | Tirant             | ASTM A193 Gr B7                      |
| 4    | Tige               | ASTM A182 F6a                        |
| 3    | Opércule           | Acier ASTM A216 WCB revêtu inox 13Cr |
| 2    | Siège              | Acier ASTM A105 revêtu Stellite Gr.6 |
| 1    | Corps              | Acier ASTM A216 WCB                  |
| Rep. | Désignation        | Matière                              |



### DIMENSIONS

| DN  | L    | H (ouvert) | H (fermé) | ØV   | ØP  | ØC  | ØK    | ØD    | Nb x ØL | e     | b | Poids (kg) |     |
|-----|------|------------|-----------|------|-----|-----|-------|-------|---------|-------|---|------------|-----|
| mm  | inch |            |           |      |     |     |       |       |         |       |   |            |     |
| 50  | 2"   | 216        | 304       | 254  | 240 | 51  | 92.1  | 127   | 165     | 8x19  | 2 | 22.7       | 23  |
| 80  | 3"   | 283        | 521       | 445  | 280 | 76  | 127   | 168.3 | 210     | 8x22  | 2 | 29         | 48  |
| 100 | 4"   | 305        | 606       | 504  | 300 | 102 | 157.2 | 200   | 255     | 8x22  | 2 | 32.2       | 72  |
| 150 | 5"   | 403        | 795       | 643  | 400 | 152 | 215.9 | 269.9 | 320     | 12x22 | 2 | 37         | 130 |
| 200 | 8"   | 419        | 987       | 784  | 400 | 203 | 269.9 | 320.2 | 380     | 12x26 | 2 | 41.7       | 195 |
| 250 | 10"  | 457        | 1228      | 974  | 500 | 254 | 323.8 | 387.4 | 445     | 16x29 | 2 | 48.1       | 308 |
| 300 | 12"  | 502        | 1418      | 1113 | 500 | 305 | 381   | 450.8 | 520     | 16x32 | 2 | 51.3       | 430 |
| 350 | 14"  | 762        | 1574      | 1214 | 600 | 334 | 412.8 | 514.4 | 585     | 20x32 | 2 | 54.4       | 650 |

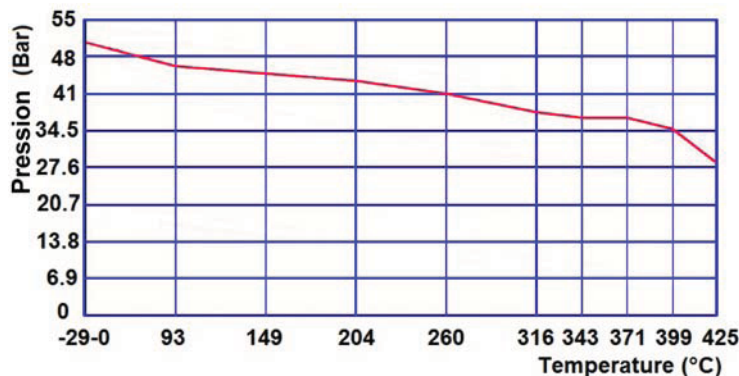
### CONDITIONS DE SERVICE

Pression de service maxi : 50 bar.  
Température maxi : -29°C/+425°C.

### AGREMENT ET NORMES

Fabrication suivant la norme ISO 9001 : 2008  
DIRECTIVE 2014/68/UE  
Catégorie de risque III module H  
Conception suivant la norme API 600  
Tests suivant la norme API 598  
Ecartement suivant la norme ASME B16.10, table 2 série A10  
Brides R.F. suivant la norme ASME B16.05  
ATEX Groupe II Catégorie 2 G/2D Zone 1 & 21 Zone 2 & 22  
Robinets conformes à la norme Russe GOST-R

### COURBE PRESSION / TEMPERATURE



TECOFI France - 83, Rue Marcel Mérieux 69960 Corbas - FRANCE  
Tél. +33 (0) 4 72 79 05 79 - Fax +33 (0) 4 78 90 19 19 / +33 (0) 4 72 79 05 70  
Adresses e-mail : sales@tecofi.fr ; tecofi@tecofi.fr / Site web : www.tecofi.fr