

Ref. : V 4260.pas

Rev. : Initial

Date : 05/09/2016

Page : 1/1

# VANNE A PASSAGE DIRECT A BRIDES Série longue PN40

## V 4260



### APPLICATION

Fluides courants compatibles, installations industrielles simples...

### CARACTERISTIQUES GENERALES

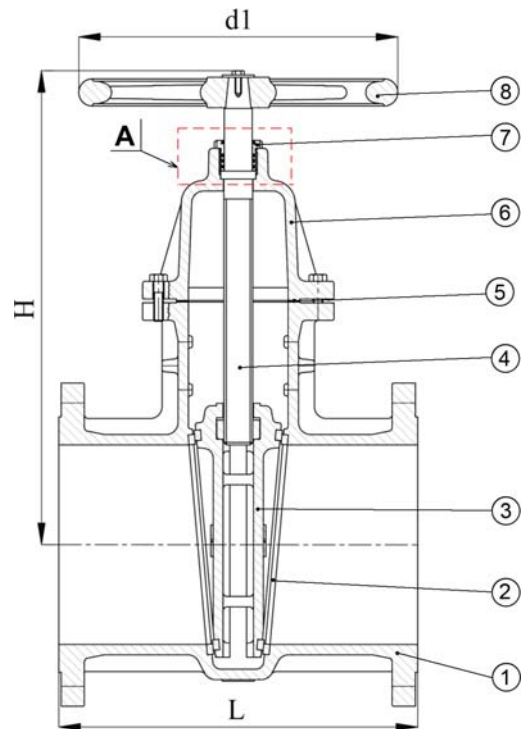
Corps en fonte ductile, siège métal/métal, tige non montante.  
Bagues d'étanchéité et portées de sièges en bronze .  
Avec volant de manoeuvre.

### CONSTRUCTION

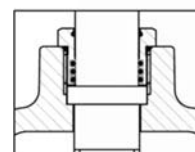
|             |                    |                |
|-------------|--------------------|----------------|
| 8           | Volant             | Fonte grise    |
| 7           | Vis                | Bronze         |
| 6           | Chapeau            | Fonte ductile  |
| 5           | Joint              | EPDM           |
| 4           | Tige               | Inox X20Cr13   |
| 3           | Opercule           | Fonte ductile  |
| 2           | Siège              | Bronze         |
| 1           | Corps              | Fonte ductile  |
| <b>Rep.</b> | <b>Description</b> | <b>Matière</b> |

### DIMENSIONS

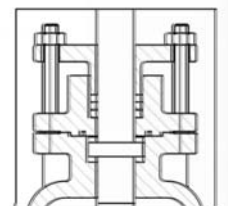
| DN  |        | L    | Ø D  | H    | Ø V | Poids (kg) |
|-----|--------|------|------|------|-----|------------|
| mm  | inch   |      |      |      |     |            |
| 40  | 1" 1/2 | 240  | 200  | 235  | 200 | 15         |
| 50  | 2"     | 250  | 200  | 240  | 200 | 15         |
| 65  | 2" 1/2 | 270  | 250  | 265  | 250 | 21         |
| 80  | 3"     | 280  | 250  | 290  | 250 | 27         |
| 100 | 4"     | 300  | 250  | 330  | 250 | 31         |
| 125 | 5"     | 325  | 315  | 390  | 315 | 51         |
| 150 | 6"     | 350  | 315  | 430  | 315 | 62         |
| 200 | 8"     | 400  | 400  | 535  | 315 | 100        |
| 250 | 10"    | 450  | 410  | 590  | 400 | 155        |
| 300 | 12"    | 500  | 505  | 700  | 400 | 221        |
| 350 | 14"    | 550  | 565  | 865  | 500 | 324        |
| 400 | 16"    | 600  | 640  | 970  | 500 | 440        |
| 450 | 18"    | 650  | 770  | 1075 | 600 | 575        |
| 500 | 20"    | 700  | 800  | 1190 | 800 | 760        |
| 600 | 24"    | 800  | 895  | 1365 | 800 | 1180       |
| 700 | 28"    | 900  | 1050 | 1530 | 800 | 1600       |
| 800 | 32"    | 1000 | 1126 | 1690 | 800 | 2337       |



### VUE A



DN40-300



DN350-800

### CONDITIONS DE SERVICE

Pression de service maxi : 40 bar.  
Température maxi : -10°C / 80°C.

Tests de pression réalisés selon les normes:  
EN 12266-1, DIN 3230, BS 6755 et ISO 5208 :  
Corps : 60 bar.  
Siège : 44 bar.

### AGREMENT ET NORMES

Face à face selon les normes EN 558-1  
série 15 et DIN 3202 F5 série longue.  
raccordement à brides selon les normes EN 1092-2  
et DIN 2501 : ISO PN 40.

**TECOFI France** - 83, Rue Marcel Mérieux 69960 Corbas - FRANCE  
Tél. +33 (0) 4 72 79 05 79 - Fax +33 (0) 4 78 90 19 19 / +33 (0) 4 72 79 05 70  
Adresses e-mail : sales@tecofi.fr ; tecofi@tecofi.fr / Site web : [www.tecofi.fr](http://www.tecofi.fr)

Les photographies et les illustrations techniques ne sont pas contractuelles. Les spécifications des produits présentés sont susceptibles de modifications sans avis préalable.