

RACCORD UNION UNIVERSEL

PASSEPORT TECHNIQUE

RACCORD UNION UNIVERSEL

UNIONUNIA

APPLICATION

Les raccords union sont utilisés comme produits de jonction entre tuyaux ou tubes de diverse nature: acier, fonte, PVC, etc.



Fluides : eau potable, eau claire, liquides compatibles.

CARACTERISTIQUES GENERALES

Gamme : du DN40 au DN600.

Avec anneau en laiton.

Boulonnerie en inox.

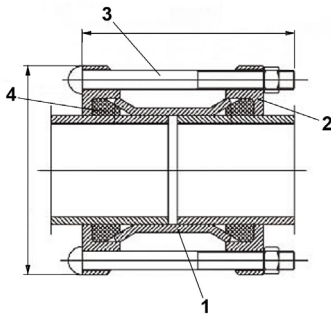
Étanchéité garantie par compression d'un joint sur le tuyau au serrage d'une contrebride.



ACS

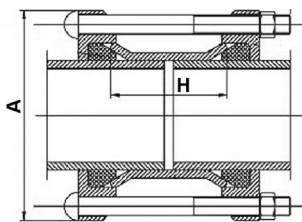
Peinture époxy suivant EN 14901 RAL 5015, épaisseur 250 µm

CONSTRUCTION



Rep.	Désignation	Matière	Standard
1	Manchette	Acier au carbone	S235 / EN1563
2	Contrebride	Fonte ductile GGG 50	EN 1563
3	Boulonnerie	Inox AISI 304	1449-2 304 S15
4	Joint	EPDM	EN 681-1

DIMENSIONS



DN		Référence	Ø tube	A	H	Poids (kg)
mm	inch					
40	1 1/2	UNIONUNIA	48-60	150	98	2.4
50	2	UNIONUNIA	59-72	156	98	2.5
65	2 1/2	UNIONUNIA	72-85	174	98	3.2
80	3	UNIONUNIA	88-103	185	98	4
100	4	UNIONUNIA	109-128	218	98	4.5
125	5	UNIONUNIA	138-153	246	98	6.1
150	6	UNIONUNIA	159-182	280	105	7
175	7	UNIONUNIA	192-210	312	130	8
200	8	UNIONUNIA	218-235	328	130	9.5
225	9	UNIONUNIA	250-274	-	130	12
225	9	UNIONUNIA	242-262	360	130	12
250	10	UNIONUNIA	272-289	382	130	14
300	12	UNIONUNIA	315-332	430	130	16
300	12	UNIONUNIB	322-339	435	130	16
300	12	UNIONUNIC	340-360	-	130	16
350	14	UNIONUNIA	374-391	520	130	24
350	14	UNIONUNIB	351-378	510	130	23
400	16	UNIONUNIA	390-410	530	130	28
400	16	UNIONUNIB	417-437	555	130	28
450	18	UNIONUNIA	480-500	-	130	32
450	18	UNIONUNIB	454-463	585	130	36
500	20	UNIONUNIA	500-533	680	130	39
600	24	UNIONUNIA	608-636	740	130	50

PRESSION DE SERVICE

Pression maxi de service: 16 bar

HOMOLOGATIONS PRODUITS

EAC **ACS** Attestation de conformité sanitaire n° 21 ACC LY 832

Tecofi France

83 rue Marcel Mériex - 69960 Corbas

Tél. +33 (0)4 72 79 05 79 - Fax. +33 (0)4 78 90 19 19

E-mail : sales@tecofi.fr - www.tecofi.fr

