

Ref. : TC7100.pas

Rev. : C

Date : 21/06/2012

Page : 1/1

THERMOMETRE DE CHAUFFAGE A CADRAN

TC 7100



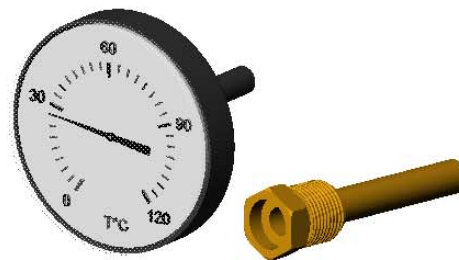
Tecofi'
VALVE DESIGNER - FRANCE

APPLICATION

- Usage général : chauffage centrale, sanitaire.

CARACTERISTIQUES GENERALES

- Diamètre : 40,50,63,80,100 mm.
- Doigt de gant pour $\varnothing 40$: 3/8"G.
 $\varnothing 50,63,80,100$: 1/2"G.
- Boîtier Aluminium.

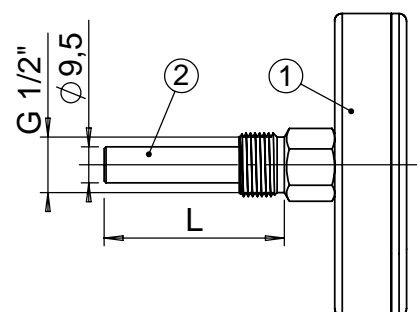
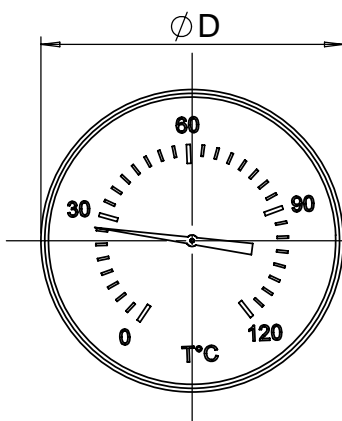


CONSTRUCTION

2	1	Doigt de gant	Laiton	DIN: CuZn39Pb2 ASTM: C37700 BS: CZ121
1	1	Boîtier	ABS noir ou aluminium	DIN: AlCuMg1 ASTM: 2017A
Rep.	NB.	Désignation	Matière	

DIMENSIONS

$\varnothing D$	Longueur du plongeur	
	Standard	Sur demande
63	40	60
		100
80	40	60
		100
100	40 ou 60	60
		100



CONDITIONS DE SERVICE

PS max : 6 bar

Graduations possibles :

- 0 / +60°C;
- 0 / +120°C;
- 0 / +200°C;
- 30 / +50°C;
- 20 / +60°C.

Les procédures de tests sont réalisées suivant les normes EN 12266-1, DIN 3230, BS 5154 et ISO 5208.

AGREMENT ET NORMES

Taroudage gaz suivant la norme ISO 228-1.