

SOUPAPE DE DÉCHARGE À BRIDE PN10

PASSEPORT TECHNIQUE

SOUPAPE DE DÉCHARGE À BRIDE PN10

SD5209

APPLICATION

La soupape de décharge TECOFI est utilisée pour assurer la protection des réseaux de transfert d'eau contre les surpressions et les coups de bélier.



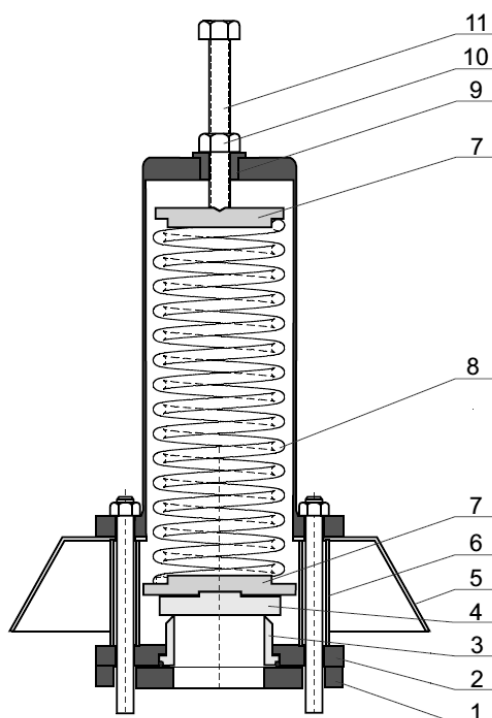
Fluides: eau, eaux usées, liquides non compressibles compatibles.

CARACTERISTIQUES GENERALES

Gamme: du DN50 au DN300.

- Corps recouvert époxy poudre -épaisseur 250µm DIN 30677.
- Evacuation de grande quantité de fluide
- Pression de consigne réglable.
- Raccordement à bride PN10 suivant la norme 1092-1.

CONSTRUCTION



Rep.	Désignation	Matière
1	Bride	Acier EN 10025
2	Plaque inférieure	Acier EN 10025
3	Embout	Acier inoxydable
4	Disque	Acier inoxydable
5	Couvercle	Acier EN 10025
6	Entretoise	Acier
7	Flasque du ressort	Acier EN 10025
8	Ressort	Acier DIN 17223
9	Ecrou de guidage	Laiton
10	Contre écrou	Acier inoxydable
11	Vis de réglage	Acier inoxydable

HOMOLOGATIONS PRODUITS



Tecofi France

83 rue Marcel Mérieux - 69960 Corbas
Tél. +33 (0)4 72 79 05 79 - Fax. +33 (0)4 78 90 19 19
E-mail : sales@tecofi.fr - www.tecofi.fr

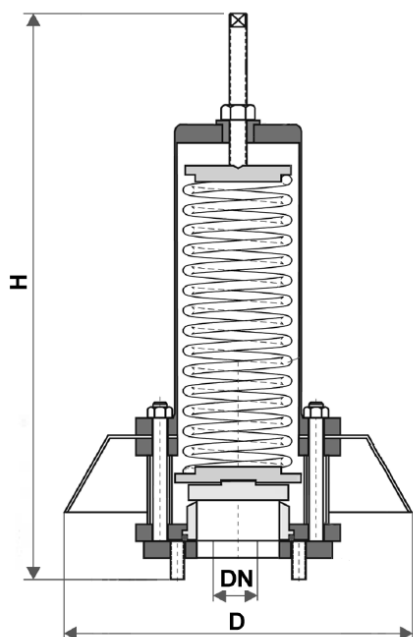


SOUPAPE DE DÉCHARGE À BRIDE PN10

PASSEPORT TECHNIQUE

SD5209

DIMENSIONS

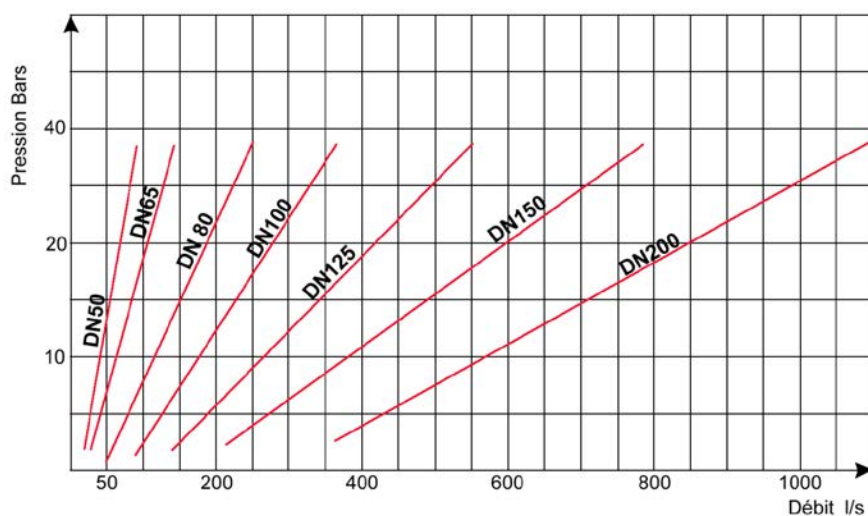


DN mm	D	H	Poids (kg)
50	400	600	28
60-65	400	600	29
80	400	600	33
100	400	680	44
125	470	700	50
150	530	730	75
200	600	780	145
250	600	800	160
300	700	820	210

CONDITIONS DE SERVICE

Pression de service maxi : 10 bar

GAMME DE PRESSIONS ET DÉBITS



Tecofi France

83 rue Marcel Mérieux - 69960 Corbas
Tél. +33 (0)4 72 79 05 79 - Fax. +33 (0)4 78 90 19 19
E-mail : sales@tecofi.fr - www.tecofi.fr



SOUPAPE DE DÉCHARGE À BRIDE PN10

PASSEPORT TECHNIQUE

SD5209

DN mm	Gamme de pression (bar)	Surpression maxi (bar)	Débit Q max (l/s)
50	1 - 7	1.2	32
	6 - 12	1.8	48
	10 - 17	2.3	65
60-65	1 - 7	1.5	46
	6 - 12	1.8	65
	10 - 17	2.5	85
80	1 - 7	1.5	85
	6 - 12	2	130
	10 - 17	2.5	160
100	1 - 7	1.6	120
	6 - 12	2	220
	10 - 17	2.6	260
125	1 - 7	1.8	160
	6 - 12	2.5	290
	10 - 17	2.8	350
150	1 - 7	2	280
	6 - 12	2.5	400
	10 - 17	3	480
200	1 - 7	2	390
	6 - 12	2.7	680
	10 - 17	3.5	886
250	1 - 7	2.2	750
	6 - 12	2.9	1050
	10 - 17	3.8	1400
300	1 - 7	2.3	1100
	6 - 12	3.1	1550
	10 - 17	4.0	2000

La pression de tarage de la soupape doit être de 5 à 10% supérieure à la pression de service.

Exemple de réglage

Pour une soupape DN100 sur un circuit avec un débit de 200 l/s et une pression de service (PS) de 9 bar.

La pression de régulation est de : $9 \text{ bar} + 10\% \cdot \text{PS} = 9 \text{ bar} + 0.9 \text{ bar} = \mathbf{9.9 \text{ bar}}$

La surpression est de : $2 \cdot 200 / 220 = \mathbf{1.82 \text{ bar}}$

La pression maxi sera de : $9.9 + 1.82 = \mathbf{11.72 \text{ bar}}$

Tecofi France

83 rue Marcel Mérieux - 69960 Corbas
Tél. +33 (0)4 72 79 05 79 - Fax. +33 (0)4 78 90 19 19
E-mail : sales@tecofi.fr - www.tecofi.fr

