

Ref. : RF 6141

Rev. : Initial

Date : 16/09/2016

Page : 1/1

ROBINET A FLOTTEUR INOX

RF 6141



APPLICATION

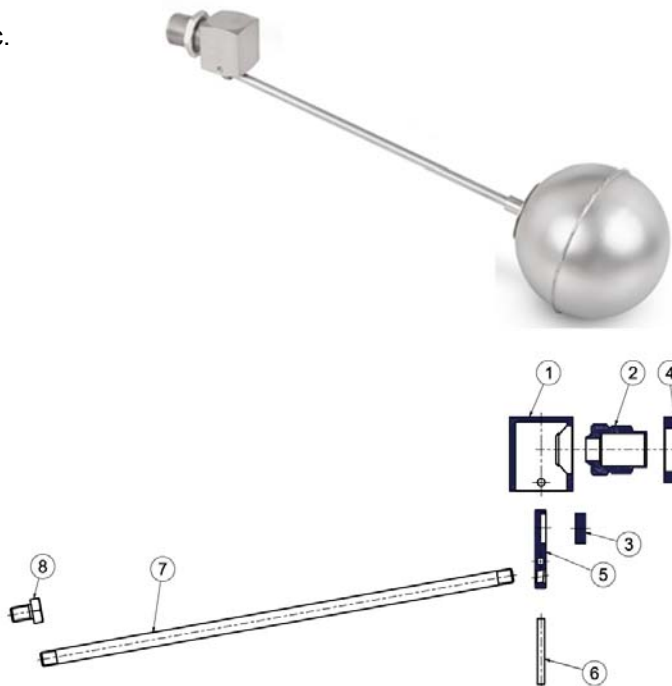
Contrôle de niveau des liquides dans les citernes, réservoirs, etc.

CARACTERISTIQUES GENERALES

Gamme du DN 3/8" au DN 2"1/2.
 Robinet et flotteur inox.
 Simplicité de construction assurant un entretien minimum.
 Ouverture et fermeture d'une précision absolue.
 Matériaux soigneusement sélectionnés en raison de leur résistance à l'usure et à la corrosion.
 Totalemment construit en barre laminée.

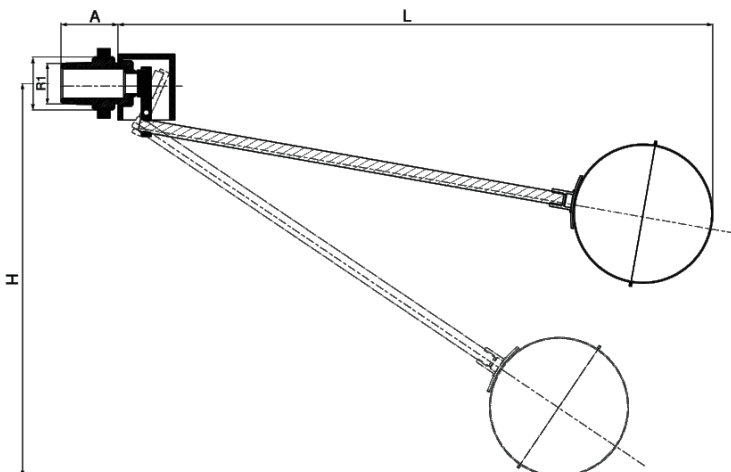
CONSTRUCTION

8	Raccord	Inox EN 1,4401
7	Tige	Inox EN 1,4401
6	Goujon	Inox EN 1,4401
5	Levier	Inox EN 1,4408
4	Ecrou	Inox EN 1,4401
3	Fermeture	Silicone
2	Manchon	Inox EN 1,4401
1	Corps	Inox EN 1,4401
Rep.	Description	Matière



DIMENSIONS

DN	Pression (bar)	Dimension flotteur	L	H	R	A	Poids (kg)
3/8"	3	60x120mm	396	215	6	31	0,38
	5	90mm	366	210			0,41
	15	110mm	386	225			0,5
1/2"	1,9	60x120mm	434	252	10	35	0,53
	2,8	90mm	404	245			0,56
	4,5	110mm	424	260			0,64
3/4"	5,8	150x60mm	420	260	12,5	40	0,9
	13	150mm	413	267			0,84
	1,7	90mm	450	240			1,04
1"	2,5	110mm	469	255	16	45	1,12
	3,5	150x60mm	509	250			1,27
	11	150mm	507	282			1,32
1"	1	110mm	475	257	21	50	1,2
	1,5	150x60mm	507	250			1,34
	3,5	200x80mm	565	275			1,48
1"1/4	4,5	150mm	510	285	24	57	1,38
	5,5	150mm	615	327			1,25
	10,5	250x95mm	732	350			1,77
1"1/4	1,5	150mm	637	317	29	60	1,82
	3,5	250x95mm	737	327			2,21
	8	200mm	680	355			1,95
1"1/2	10	300x15mm	787	350	40	79	2,72
	2	250x95mm	660	285			2,6
	4	200mm	610	315			2,57
1"1/2	7	300x115mm	710	310	40	79	3,11
	10	350x130mm	760 ou 710	33 ou 385			3,25 ou 3,3
	3	200mm	677	410			3,86
2"	5	300x115mm	777	417	40	79	4,39
	8	350x130mm	827	440			4,81
	10	300mm	777	485			4,87
2"1/2	2	200mm	704	42	40	79	6,52
	2,5	300x115mm	804	427			7,3
	5	300mm	845 ou 804	450 ou 490			7,72 ou 7,5



CONDITIONS DE SERVICE

Pression de service maxi: 16 bar.
 Température de service maxi: -60°C / 200°C

Pression bar	16	15	14
Température °C	-60° / 120°C	-60° / 180°C	-60° / 200°C

AGREMENT ET NORMES

Filetage cylindrique BSP mâle selon ISO 228/1

TECOFI France - 83, Rue Marcel Mérieux 69960 Corbas - FRANCE
 Tél. +33 (0) 4 72 79 05 79 - Fax +33 (0) 4 78 90 19 19 / +33 (0) 4 72 79 05 70
 Adresses e-mail : sales@tecofi.fr ; tecofi@tecofi.fr / Site web : www.tecofi.fr