

Ref. : RF 1100.pas

Rev. : G

Date : 08/03/2013

Page : 1/1

ROBINET A FLOTTEUR LAITON

RF 1100

ISO 9001

BUREAU VERITAS
Certification



ERAC



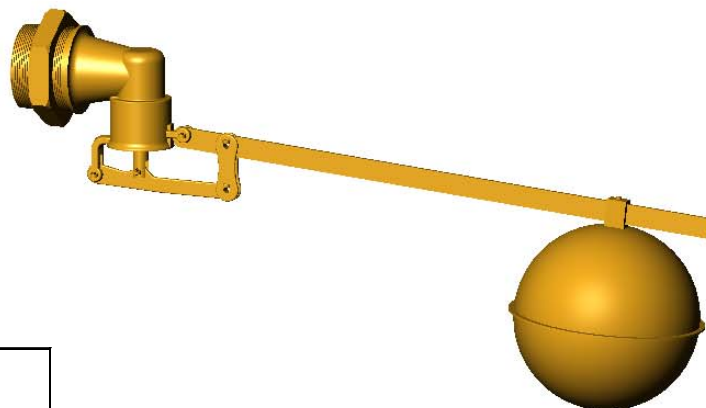
Tecofi
VALVE DESIGNER - FRANCE

APPLICATION

Section fluide.
Mesure contrôle niveau.

CARACTERISTIQUES GENERALES

Robinet à flotteur à double articulation.
Corps laiton, flotteur cuivre ou PVC réglable.
Levier cylindrique avec filetage 1/4W du DN10 au DN15.
Levier plat du DN20 au DN100.



CONSTRUCTION

5	1	Levier	DN12-15 Laiton DN20-50 Inox DN65-100 Laiton	
4	1	Ecrou	Laiton CuZn39Pb2	DIN: CuZn39Pb2 ASTM: B124 C37700 BS: 12164 CZ121
3	1	Siège	Laiton	
2	1	Flotteur	Cuivre, PVC	
1	1	Corps	Laiton CuZn39Pb2	DIN: CuZn39Pb2 ASTM: B124 C37700 BS: 12164 CZ121
Rep.	Nb.	Désignation	Matière	

DIMENSIONS

DN		A	ØD	Pression de service PSmax (bar)	Débit (l/min)	Poids Flotteur (kg)	Poids Robinet (kg)
mm	inch						
10	3/8"	175	90	2	12	0.036	0.143
				5	15		
15	1/2"	175	90	2	12	0.036	0.225
				5	15		
20	3/4"	300	120	2	52	0.2	0.5
25	1"	300	150	2	134	0.2	0.49
32	1" 1/4	500	180	1	264	0.3	0.94
40	1" 1/2	500	180	1	464	0.3	1.43
50	2"	500	220	1	594	0.5	1.89
65	2" 1/2	600	300	1	719	2	4.15
80	3"	650	300	1	1030	2	5.10
100	4"	700	300	1	1585	2	7.95

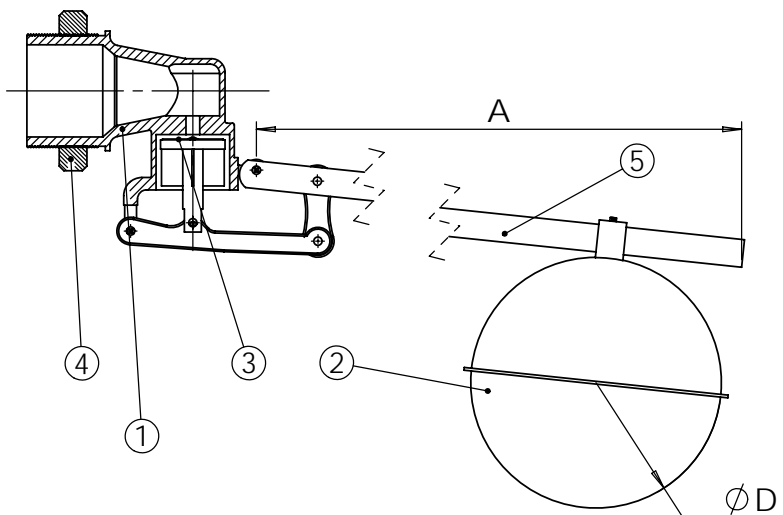
CONDITIONS DE SERVICE

Température maxi : + 80°C.

Pression d'essai suivant les normes EN 12266-1,
DIN 3230, BS 5154 et ISO 5208.

AGREMENT ET NORMES

Tarudage gaz suivant la norme ISO 228-1.



TECOFI France - 83, Rue Marcel Mérieux 69960 Corbas - FRANCE
Tél. +33 (0) 4 72 79 05 79 - Fax +33 (0) 4 78 90 19 19 / +33 (0) 4 72 79 05 70
Adresses e-mail : sales@tecofi.fr ; tecofi@tecofi.fr / Site web : www.tecofi.fr