

# ROBINET D'ÉQUILIBRAGE

## PASSEPORT TECHNIQUE

### ROBINET D'ÉQUILIBRAGE À ORIFICE VARIABLE À BRIDES PN16

RC4240

#### APPLICATION

Le robinet d'équilibrage permet de régler le débit dans les circuits de chauffage et de climatisation.

**Utilisation:** circuit de chauffage, climatisation.



**Fluides:** fluides caloporteurs (eau, eau glycolée...), fluide frigorigène, etc.

#### CARACTERISTIQUES GENERALES

**Gamme:** du DN65 au DN600.

- Robinet d'équilibrage permettant la régulation et l'isolation des circuits
- Conception suivant la norme BS7350:1990.
- Siège oblique et clapet parabolique assurant une excellente précision de réglage.
- Indicateur d'ouverture avec limiteur de course.
- Possibilité de blocage des positions de réglage.
- Manoeuvre par volant.



#### AGREMENTS ET NORMES

<b>Conception</b>	Conception suivant la norme BS7350:1990
<b>Raccordement</b>	Montage à brides selon la norme EN 1092-2 ISO PN16
<b>Encombrement</b>	Face à face suivant la norme EN 558-1.
<b>Essais</b>	Pression d'essai suivant les normes EN 12266-1, DIN 3230, BS 6755 et ISO 5208: - Corps : 24 bar - Siège : 17.6 bar

#### HOMOLOGATIONS PRODUITS

ERAC

**Tecofi France**

83 rue Marcel Mériex - 69960 Corbas  
Tél. +33 (0)4 72 79 05 79 - Fax. +33 (0)4 78 90 19 19  
E-mail : sales@tecofi.fr - [www.tecofi.fr](http://www.tecofi.fr)

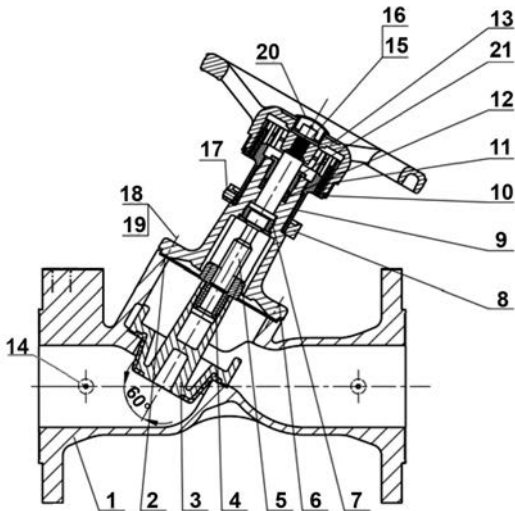


## ROBINET D'ÉQUILIBRAGE

### PASSEPORT TECHNIQUE

RC4240

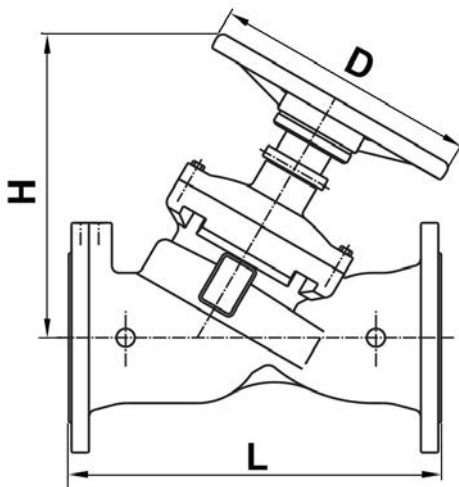
#### CONSTRUCTION



Constituant	Revêtement
Corps et chapeau	Epoxy poudre RAL 6005 250 microns

Rep.	Q-té	Désignation	Matière	
1	1	Corps	Fonte ductile GGG40	EN-JS 1040
2	1	Joint de siège	EPDM	
3	1	Clapet	Fonte ductile / EPDM	EN-JS 1040
4	1	Ecrou de tige	Laiton	EN 12165 CW617N
5	1	Tige	Inox	BS970 410S21 (DN65-DN150) BS970 431S21 (DN200-DN600)
6	1	Chapeau	Fonte ductile GGG40	EN-JS 1040
7	1	Douille de verrouillage	Laiton	EN 12165 CW617N
8	2	Butée de l'indicateur	Inox	BS970 304S15
9	1	Guide	Laiton	EN 12165 CW367N
10	1	Anneau	ABS	
11	1	Indicateur d'ouverture	ABS	
12	2	Joint de presse étoupe	EPDM	
13	1	Volant	Fonte ductile GGG40	EN-JS 1040
14	2	Prise de pression	Acier	
15	1	Vis	Inox	BS970 304S15
16	1	Joint	Inox	BS970 304S15
17	2	Ecrou hexagonal	Inox	BS970 304S15
18	4-12	Vis	Inox	BS970 304S15
19	4-12	Joint élastique	Inox	BS970 304S15
20	1	Cache poussière	ABS	
21	1	Presse étoupe	Laiton (DN65-DN150) Fonte ductile (DN200-600)	EN 12165 CW617N EN-JS 1040

#### DIMENSIONS



	DN		L	D	H	Kvs	Poids (kg)
	mm	inch					
	65	2"1/2	290	200	265	104	21
	80	3"	310	200	270	116	23
	100	4"	350	240	310	213	35
	125	5"	400	290	340	333	48
	150	6"	480	290	340	476	62
	200	8"	600	350	537	768	135
	250	10"	730	420	570	1153	222
	300	12"	850	420	690	1743	298
	350	14"	980	420	685	1798	408
	400	16"	1100	640	965	2338	592
	450	18"	1200	640	1020	2698	684
	500	20"	1250	640	1065	3708	836
	600	24"	1450	640	1180	4500	-

Les photographies et les illustrations techniques ne sont pas contractuelles. Les spécifications des produits présentés sont susceptibles de modifications sans avis préalable.

**Tecofi France**

83 rue Marcel Mérioux - 69960 Corbas  
 Tél. +33 (0)4 72 79 05 79 - Fax. +33 (0)4 78 90 19 19  
 E-mail : sales@tecofi.fr - [www.tecofi.fr](http://www.tecofi.fr)



## ROBINET D'ÉQUILIBRAGE

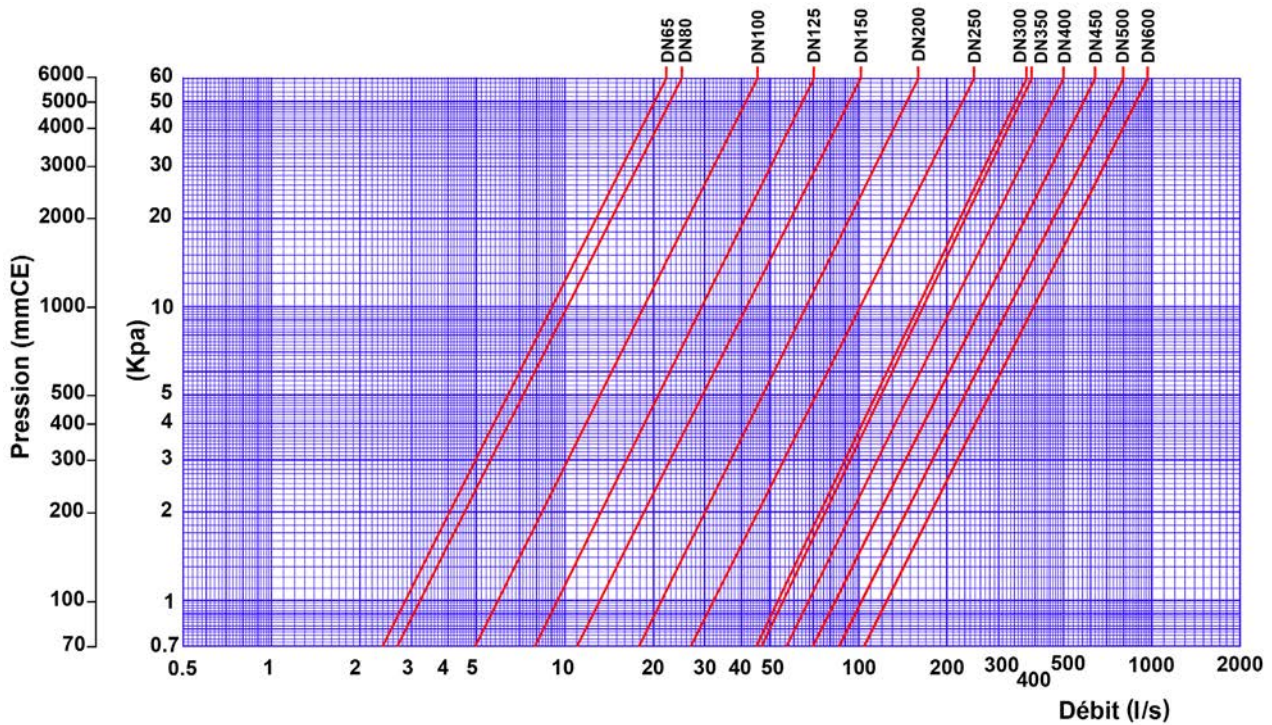
### PASSEPORT TECHNIQUE

RC4240

#### CONDITIONS DE SERVICE

Pression de service maxi : 16 bar  
 Température de service maxi : -10°C / +120°C

#### ABAQUES DE PERTE DE CHARGE



DN	Débits Kvs (l/s)													
	mm	65	80	100	125	150	200	250	300	350	400	450	500	600
	inch	2"1/2	3"	4"	5"	6"	8"	10"	12"	14"	16"	18"	20"	24"
Kvs		104	116	213	333	476	768	1153	1743	1798	2338	2968	3708	4500

Les photographies et les illustrations techniques ne sont pas contractuelles. Les spécifications des produits présentés sont susceptibles de modifications sans avis préalable

**Tecofi France**

83 rue Marcel Mérieux - 69960 Corbas  
 Tél. +33 (0)4 72 79 05 79 - Fax. +33 (0)4 78 90 19 19  
 E-mail : sales@tecofi.fr - [www.tecofi.fr](http://www.tecofi.fr)

