

# ROBINET D'ÉQUILIBRAGE

## PASSEPORT TECHNIQUE

### ROBINET D'ÉQUILIBRAGE À ORIFICE FIXE TARAUDÉ PN25

RC2152

#### APPLICATION

Les robinets d'équilibrage permettent de réaliser des réglages précis sur les circuits de chauffage ou refroidissement hydraulique et sur les réseaux sanitaires. Ils permettent de mesurer les pertes de charge et de contrôler les débits grâce à deux prises de pression.

**Utilisation:** circuit de chauffage, climatisation.



**Fluides:** fluides caloporteurs (eau, eau glycolée...), fluide frigorigène, etc.



#### CARACTERISTIQUES GENERALES

**Gamme:** du DN1/2" au DN2".

- Conception suivant la norme BS7350.
- Robinet à construction en Y
- Robinet à double régulation avec orifice fixe
- Siège oblique assurant une excellente précision de réglage.
- Précision de mesure de débit de +/- 5% à toute position d'ouverture du robinet
- Contrôle du débit moins sensible aux résidus dans l'installation.
- Position d'ouverture réglable à l'aide d'une clé allen.
- Manoeuvré par volant à rotation graduée

#### AGREMENTS ET NORMES

<b>Conception</b>	Conception suivant la norme BS7350
<b>Raccordement</b>	BSP suivant ISO7
<b>Essais</b>	Pression d'essai suivant les normes EN 12266-1, DIN 3230, BS 6755 et ISO 5208: - Corps : 37.5 bar - Siège : 27.5 bar

#### HOMOLOGATIONS PRODUITS

**EAC**

**Tecofi France**

83 rue Marcel Mérieux - 69960 Corbas  
Tél. +33 (0)4 72 79 05 79 - Fax. +33 (0)4 78 90 19 19  
E-mail : sales@tecofi.fr - [www.tecofi.fr](http://www.tecofi.fr)

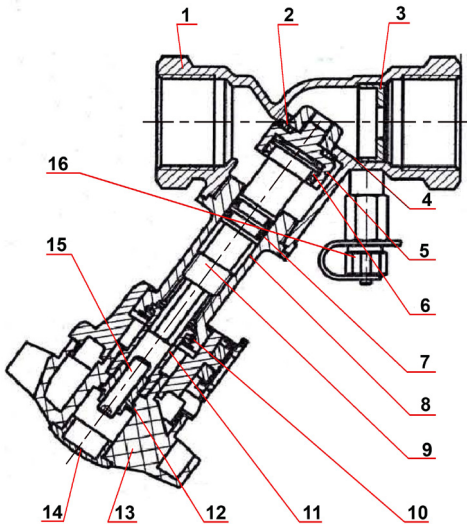


## ROBINET D'ÉQUILIBRAGE

### PASSEPORT TECHNIQUE

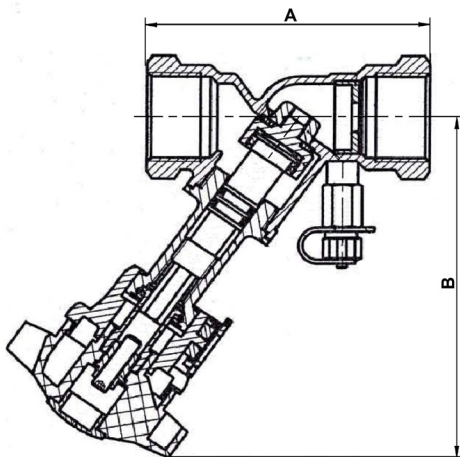
RC2152

#### CONSTRUCTION



Rep.	Désignation	Matière	
1	Corps	Bronze	CC 491 K
2	Joint de clapet	DZR Laiton PTFE	CW 602 N DN 1/2"-3/4" DN 1" - 2"
3	Plaque à orifice	DZR Laiton	CW 602 N
4	Ecrou	DZR Laiton	CW 602 N
5	Clapet	DZR Laiton	CW 602 N
6	Bague	DZR Laiton	CW 602 N
7	Joint torique	NBR	
8	Chapeau	DZR Laiton Bronze	CW 602 N CC 491 K DN 1/2"-1"1/4" DN 1"1/2 - 2"
9	Tige	DZR Laiton	CW 602 N
10	Bague de retenue	Inox	AISI 304
11	Machon	Laiton	CW 617 N
12	Vis	Laiton	CW 614 N
13	Volant	PA	
14	Couvercle	PA	
15	Vis	Inox	AISI 304
16	Prise de pression	DZR Laiton	CW 602 N

#### DIMENSIONS



DN		A	B	Kvs	Poids (kg)
inch	mm				
1/2"	15	87	105	2.2	0.58
3/4"	20	96	106	4.6	0.65
1"	25	100	127	8.5	0.89
1"1/4"	32	114	128	16.7	1.11
1"1/2"	40	125	143	26.1	1.46
2"	50	146	144	43.2	1.98

#### CONDITIONS DE SERVICE

Pression de service maxi : 25 bar  
 Température de service maxi : -10°C / +120°C

**Tecofi France**

83 rue Marcel Mérieux - 69960 Corbas  
 Tél. +33 (0)4 72 79 05 79 - Fax. +33 (0)4 78 90 19 19  
 E-mail : sales@tecofi.fr - [www.tecofi.fr](http://www.tecofi.fr)

ISO 9001  
 ISO 14001  
 BUREAU VERITAS  
 Certification

