

Ref. : RC2106-TESTPOI NT.pas

Rev. : Initial

Date : XX/XX/XX

Page : 1/1

# PRISE DE PRESSION

## RC2106-TESTPOINT



### APPLICATION

Usage général : Circuit de chauffage et climatisation, eau...

### CONSTRUCTION

6	1	Bouchon	Laiton
5	1	Joint	EPDM
4	1	Cordon	ABS rouge ou bleu
3	1	Coprs	Laiton
2	1	Membrane souple	EPDM
1	1	Presse joint	Laiton
Rep.	Nb.	Désignation	Matière

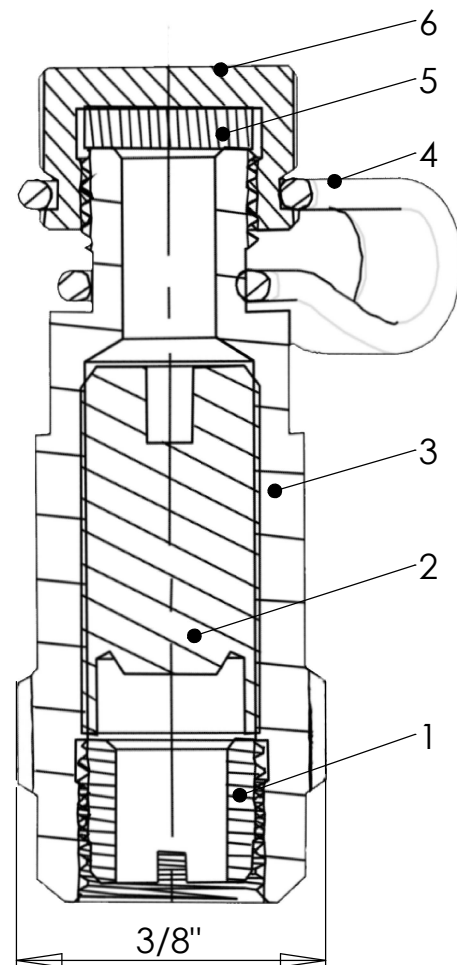


### CONDITIONS DE SERVICE

Pression de service maxi : 20 bar.  
Température maxi : - 25°C/ +110°C.

### AGREMENT ET NORMES

Filetage BSPsuivant la normeISO 228-1



Les photographies et les illustrations techniques ne sont pas contractuelles. Les spécifications des produits présentés sont susceptibles de modifications sans avis préalable.