

Ref. : RAS6843NPT

Rev. : Initial

Date : 15/01/2015

Page : 1/1

# ROBINET A SOUPAPE ACIER INOX FORGE 800LBS

## RAS 6843NPT



### APPLICATION

Usage général: Industries pétrolières, vapeur, haute pression.

### CARACTERISTIQUES GENERALES

Respecter le sens de passage (indiqué par une flèche sur le corps).  
Passage standard.  
Tige montante tournante (OS&Y).  
Chapeau et presse étoupe boulonné.  
Acier inoxydable forgé.  
½ stellite ( Trim 10 standard inox 316 ).  
Série 800 lbs.

### CONSTRUCTION

16	Ecrou de volant	Acier au carbone
15	Plaque d'identification	Aluminium
14	Volant	Acier au carbone
13	Noix de manœuvre	Inox ASTM A582 type 303
12	Ecrou de PE	Acier ASTM A194 GR.8
11	Bride fouloir	Inox ASTM A182 F304
10	Tirant de PE	Acier ASTM A193 B8
9	Fouloir	Inox ASTM A479 type 304
8	Garniture de PE	Graphite
7	Vis	Acier ASTM A193 B8
6	Axe	Inox ASTM A479 type 316
5	Chapeau	Inox ASTM A182 F316
4	Joint	Inox 316 + graphite spiralé
3	Siège	Inox ASTM A479 type 316
2	Clapet	Inox ASTM A479 type 316
1	Corps	Inox ASTM A182 F316
Rep.	Désignation	Matière

### DIMENSIONS

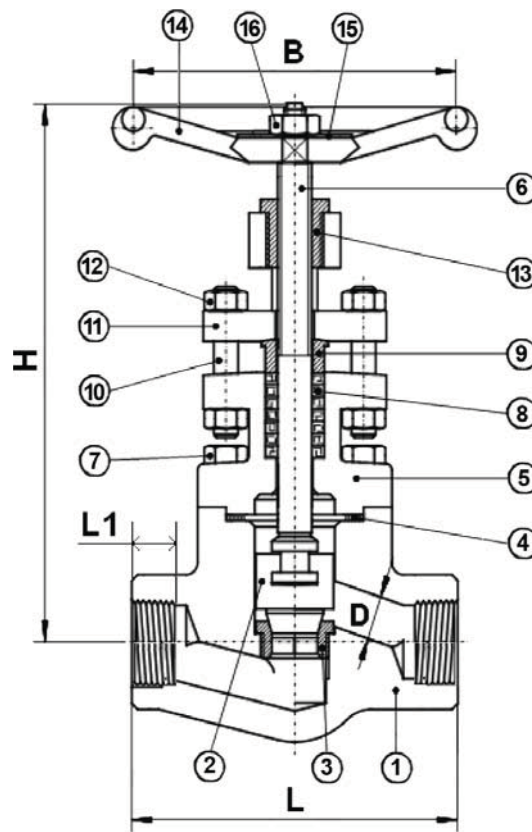
DN		L	H (ouvert)	ØD	ØB	L1	Poids (kg)
mm	inch						
10	3/8"	80	148	9	90	13	1.9
15	1/2"	80	148	9	90	15	1.9
20	3/4"	90	165	13	90	18	2.18
25	1"	110	180	17.5	110	19	3.52
32	1"1/4	127	213	22.5	130	20	5.3
40	1"1/2	155	248	29.5	130	21	7.3
50	2"	170	257	35	180	21	11.3

### CONDITIONS DE SERVICE

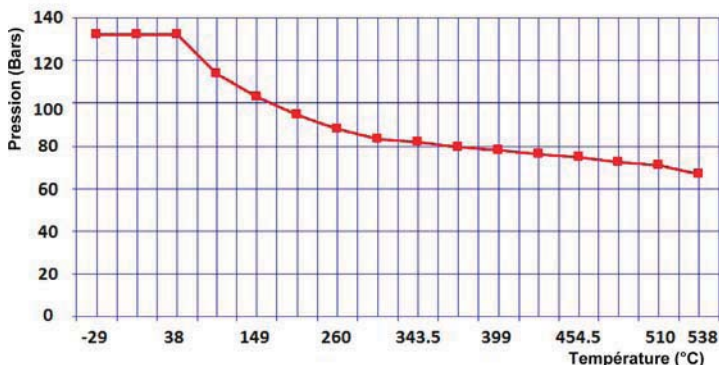
Pression de service maxi : 138 bar.  
Température maxi : -29°C/+538°C.

### AGREMENT ET NORMES

Fabrication suivant la norme **ISO 9001 :2008**  
DIRECTIVE 2014/68/UE  
Catégorie de risque III module H  
Conception suivant la norme **ISO 15761** et **API 602 8°** édition  
Tests d'étanchéité suivant la norme **API 598**  
Robins conformes à la norme Russe **GOST-R**  
Robins agréés par les principales compagnies pétrolières  
ATEX Groupe II Catégorie 2 G/2D Zone 1 & 21 Zone 2 & 22  
Taraudage femelle NPT suivant la norme **ANSI B1.20.1**.



### COURBE PRESSION / TEMPERATURE



**TECOFI France** - 83, Rue Marcel Mérieux 69960 Corbas - FRANCE  
Tél. +33 (0) 4 72 79 05 79 - Fax +33 (0) 4 78 90 19 19 / +33 (0) 4 72 79 05 70  
Adresses e-mail : sales@tecofi.fr ; tecofi@tecofi.fr / Site web : [www.tecofi.fr](http://www.tecofi.fr)