

Ref. : RAS5863NPT

Rev. : Initial

Date : 14/01/2015

Page : 1/1

ROBINET A SOUPAPE ACIER FORGE CHAPEAU BOULONNE 1500LBS

RAS 5863NPT



APPLICATION

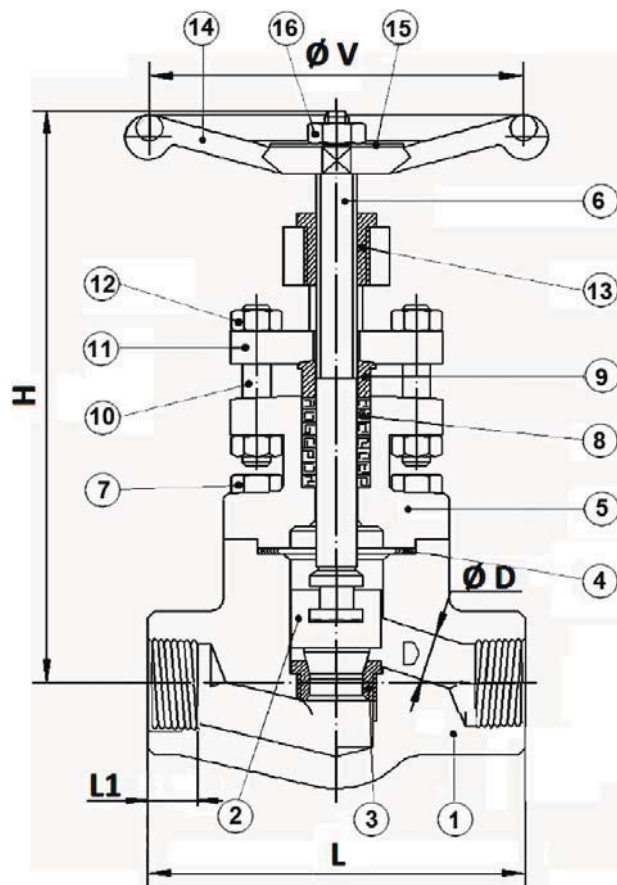
Usage général: Industries pétrolières, vapeur, haute pression.

CARACTERISTIQUES GENERALES

Respecter le sens de passage (indiqué par une flèche sur le corps)
 Passage standard
 Tige montante tournante (OS&Y)
 Chapeau boulonné
 Presse étoupe boulonné
 Acier forgé ASTM A350 LF2
 1/2 stellite (Trim 12)
 Série 1500 lbs

CONSTRUCTION

16	Ecrou de volant	Acier au carbone
15	Plaque d'identification	Aluminium
14	Volant	Acier au carbone
13	Noix de manœuvre	Acier ASTM A473 type 416
12	Ecrou de PE	Acier ASTM A194 Gr.4
11	Bride fouloir	ASTM A182 F6a Cl 2
10	Tirant de PE	ASTM A320 L7
9	Fouloir	UNS S31600/S31603
8	Garniture de PE	Graphite
7	Vis	Acier ASTM A320 L7
6	Axe	Inox ASTM A479 316/316L
5	Chapeau	ASTM A350 LF2
4	Joint	Inox 316 + graphite spiralé
3	Siège	ASTM A479 S3 1600/S31603 Stellite
2	Clapet	Inox ASTM A182 316/316L
1	Corps	ASTM A350 LF2
Rep.	Désignation	Matière



DIMENSIONS

DN		L	H (ouvert)	ØD	ØV	L1	Poids (kg)
mm	inch						
15	1/2"	90	160	9	80	15	2.2
20	3/4"	110	175	13	110	18	3.9
25	1"	127	210	17	130	19	6
32	1"1/4	155	244	21	130	20	8
40	1"1/2	170	250	28	180	21	12
50	2"	210	360	35	180	21	20

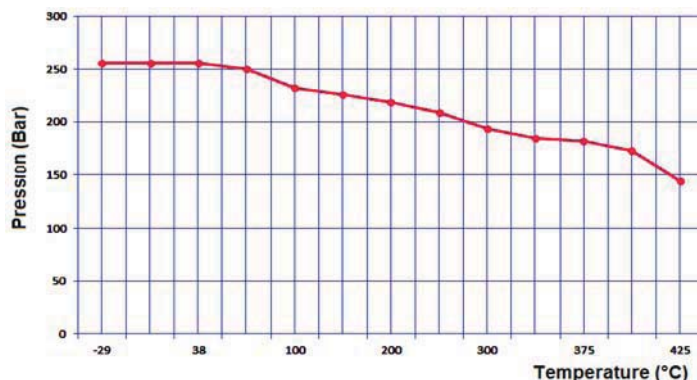
CONDITIONS DE SERVICE

Pression de service maxi : 250 bar.
 Température maxi : -46°C/+425°C.

AGREMENT ET NORMES

Fabrication suivant la norme ISO 9001 :2008
 DIRECTIVE 2014/68/UE
 Catégorie de risque III module H
 Conception suivant la norme ISO 15761 et API 602 8° édition
 Tests d'étanchéité suivant la norme API 598
 Robinets conformes à la norme Russe GOST-R
 Robinets agréés par les principales compagnies pétrolières
 ATEX Groupe II Catégorie 2 G/2D Zone 1 & 21 Zone 2 & 22
 Taraudage femelle NPT suivant la norme ANSI B1.20.1

COURBE PRESSION / TEMPERATURE



TECOFI France - 83, Rue Marcel Mérieux 69960 Corbas - FRANCE
 Tél. +33 (0) 4 72 79 05 79 - Fax +33 (0) 4 78 90 19 19 / +33 (0) 4 72 79 05 70
 Adresses e-mail : sales@tecofi.fr ; tecofi@tecofi.fr / Site web : www.tecofi.fr