

Ref. : RAS5843ISW

Rev. : Initial

Date : 14/01/2015

Page : 1/1

# ROBINET A SOUPAPE ACIER FORGE CHAPEAU BOULONNE 800LBS

## RAS 5843ISW



### APPLICATION

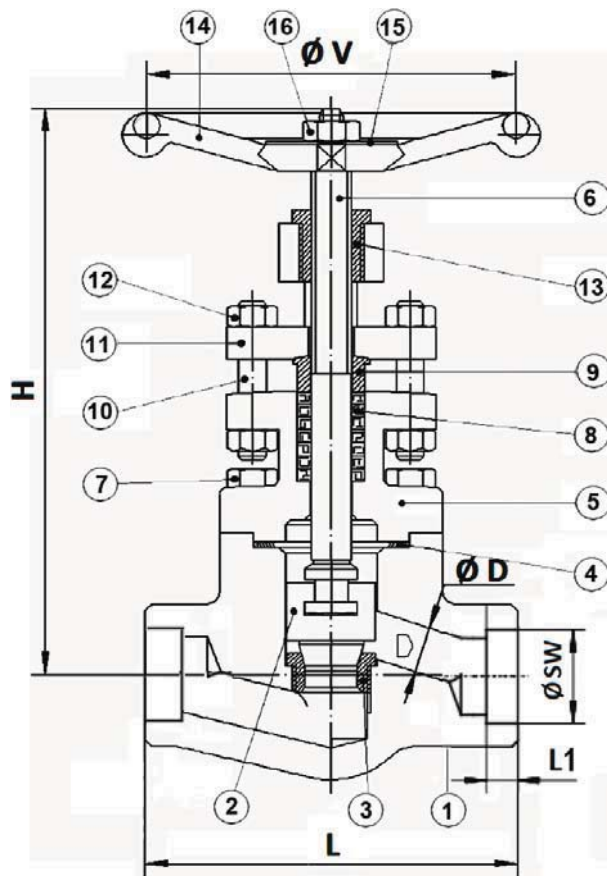
Usage général: Industries pétrolières, vapeur, haute pression.

### CARACTERISTIQUES GENERALES

Respecter le sens de passage ( indiqué par une flèche sur le corps ).  
Passage intégral.  
Tige montante tournante (OS&Y).  
Chapeau boulonné.  
Presse étoupe boulonné.  
Acier forgé ASTM A350 LF2.  
1/2 stellite ( Trim 12 ).  
Série 800 lbs.

### CONSTRUCTION

16	Ecrou de volant	Acier au carbone
15	Plaque d'identification	Aluminium
14	Volant	Acier au carbone
13	Noix de manœuvre	Acier ASTM A473 type 416
12	Ecrou de PE	Acier ASTM A194 Gr.4
11	Bride fouloir	ASTM A182 F6a CI 2
10	Tirant de PE	ASTM A320 L7
9	Fouloir	UNS S31600/S31603
8	Garniture de PE	Graphite
7	Vis	Acier ASTM A320 L7
6	Axe	Inox ASTM A479 316/316L
5	Chapeau	ASTM A350 LF2
4	Joint	Inox 316 + graphite spiralé
3	Siège	ASTM A479 S3 1600/S31603 Stellite
2	Clapet	Inox ASTM A182 316/316L
1	Corps	ASTM A350 LF2
Rep.	Désignation	Matière



### DIMENSIONS

DN		L	H (ouvert)	ØD	ØV	L1	ØSW	Poids (kg)
mm	inch							
15	1/2"	90	165	13	80	12.7	21.8	2.3
20	3/4"	110	180	17.5	110	14.5	27.2	3.6
25	1"	127	213	22.5	130	16	33.9	5.5
32	1"1/4	155	248	29.5	130	17.5	42.7	7.5
40	1"1/2	170	282	35	180	19	48.8	11.6
50	2"	210	370	45.5	180	22	61.2	22

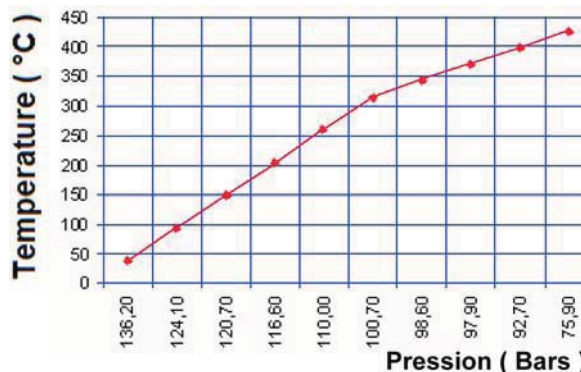
### CONDITIONS DE SERVICE

Pression de service maxi : 138 bar.  
Température maxi : -46°C/+425°C.

### AGREMENT ET NORMES

Fabrication suivant la norme ISO 9001 :2008  
DIRECTIVE 2014/68/UE  
Catégorie de risque III module H  
Conception suivant la norme ISO 15761 et API 602 8° édition  
Tests d'étanchéité suivant la norme API 598  
Robinets conformes à la norme Russe GOST-R  
Robinets agréés par les principales compagnies pétrolières  
ATEX Groupe II Catégorie 2 G/2D Zone 1 & 21 Zone 2 & 22  
Raccordement socket welding (SW).

### COURBE PRESSION / TEMPERATURE



TECOFI France - 83, Rue Marcel Mérieux 69960 Corbas - FRANCE  
Tél. +33 (0) 4 72 79 05 79 - Fax +33 (0) 4 78 90 19 19 / +33 (0) 4 72 79 05 70  
Adresses e-mail : sales@tecofi.fr ; tecofi@tecofi.fr / Site web : www.tecofi.fr