

Ref. : RAS5743NPT

Rev. : Initial

Date : 13/01/2015

Page : 1/1

ROBINET A SOUPAPE ACIER FORGE CHAPEAU SOUDE 800LBS

RAS 5743NPT



APPLICATION

Usage général: Industries pétrolières, vapeur, haute pression.

CARACTERISTIQUES GENERALES

Respecter le sens de passage (indiqué par une flèche sur le corps)
 Passage standard
 Tige montante tournante (OS&Y)
 Chapeau soudé
 Presse étoupe boulonné
 Acier forgé A105N
 Full stellite (Trim 5)
 Série 800 lbs

CONSTRUCTION

14	Ecrou de volant	Acier au carbone
13	Plaque d'identification	Aluminium
12	Volant	Acier au carbone
11	Noix de manœuvre	Acier ASTM A473 type 416
10	Ecrou de PE	Acier ASTM A194 2H
9	Bride fouloir	Acier ASTM A105
8	Tirant de PE	UNS S41000
7	Fouloir	UNS S41000
6	Garniture de PE	Graphite
5	Axe	Inox ASTM A276 type 410
4	Chapeau	Acier ASTM A105N
3	Siège	Stellite GR.6'
2	Clapet	Acier ASTM A182 F6a stellité
1	Corps	Acier ASTM A105N
Rep.	Désignation	Matière

DIMENSIONS

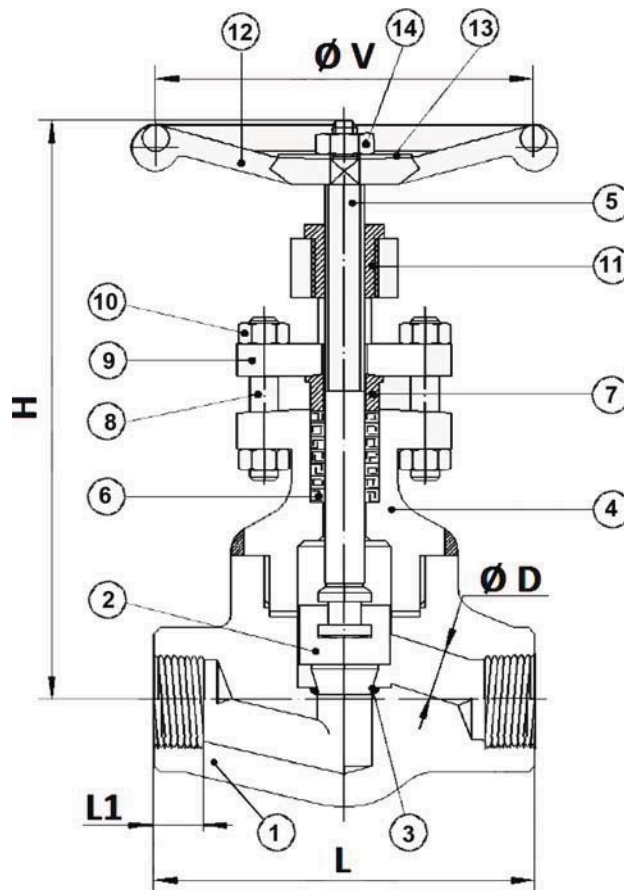
DN		L	H (ouvert)	ØD	ØV	L1	Poids (kg)
mm	inch						
15	1/2"	80	148	9	80	15	1.7
20	3/4"	90	135	13	80	18	2.3
25	1"	110	180	17.5	110	19	3.6
32	1"1/4	127	213	22.5	130	20	5.5
40	1"1/2	155	248	29.5	130	21	7.3
50	2"	170	257	35	180	21	10.5

CONDITIONS DE SERVICE

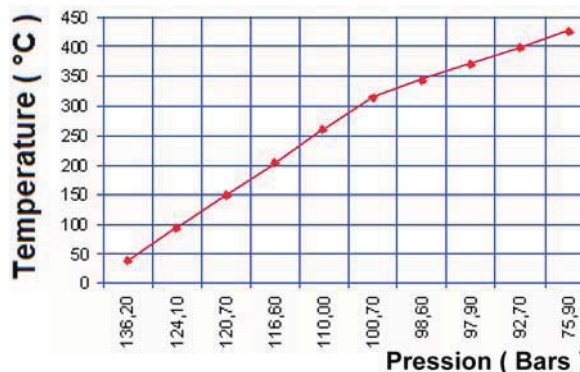
Pression de service maxi : 136 bar.
 Température maxi : -29°C/+425°C.

AGREMENT ET NORMES

Fabrication suivant la norme ISO 9001 :2008
 DIRECTIVE 2014/68/UE
 Catégorie de risque III module H
 Conception suivant la norme ISO 15761 et API 602 8° édition
 Tests d'étanchéité suivant la norme API 598
 Robinets conformes à la norme Russe GOST-R
 Robinets agréés par les principales compagnies pétrolières
 ATEX Groupe II Catégorie 2 G/2D Zone 1 & 21 Zone 2 & 22
 Taraudage femelle NPT suivant la norme ANSI B1.20.1



COURBE PRESSION / TEMPERATURE



TECOFI France - 83, Rue Marcel Mérieux 69960 Corbas - FRANCE
 Tél. +33 (0) 4 72 79 05 79 - Fax +33 (0) 4 78 90 19 19 / +33 (0) 4 72 79 05 70
 Adresses e-mail : sales@tecofi.fr ; tecofi@tecofi.fr / Site web : www.tecofi.fr