

Ref. : RACC8541.pas

Rev. : Initial

Date : 08/09/2016

Page : 1/1

BOUCHON SYMETRIQUE A VERROU AVEC CHAÎNETTE

RACC 8541

ISO 9001
BUREAU VERITAS
Certification



EAC

Tecofi'
VALVE DESIGNER - FRANCE



APPLICATION

Usage général : Irrigation , incendie , hydrocarbures, fluides compatibles.

CARACTERISTIQUES GENERALES

Bouchon symétrique en aluminium
Conforme à la norme NF-E 29572.

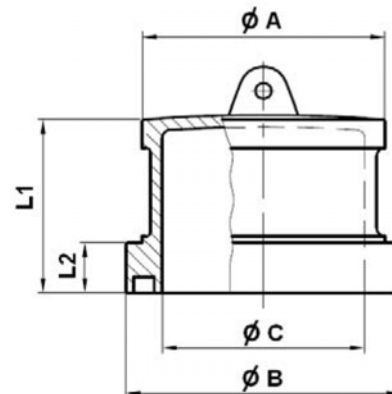


CONSTRUCTION

Corps aluminium.

DIMENSIONS

DN		Ø A	Ø B	Ø C	L1	L2	Poids (kg)
mm	inch						
20	3/4"	30	31	20	20	12,0	0,06
25	1"	33	37	24	30	5,7	0,06
32	1"1/4	42	41,5	29	21	13,0	0,08
40	1"1/2	48	54	38	35	8,0	0,12
50	2"	60	68	50	43	13	0,24
65	2"1/2	75	83	65	43	11	0,3
80	3"	94	101	82	49	12	0,48
100	4"	114	121	100	53	13	0,69
150	6"	205	190	150	85	20	2,28



CONDITIONS DE SERVICE

Température maxi: -10°C / +180°C
Pression de service : 16 bar.

AGREMENT ET NORMES

Fabrication suivant la norme ISO 9001 : 2008
Construction suivant la norme NF-E 29572