

Ref. : RACC8144.pas

Rev. : Initial

Date : 08/09/2016

Page : 1/1

REDUCED FEMALE THREADED SYMETRICAL COUPLING WITHOUT LOCK

RACC 8144



APPLICATION

General use : Irrigation, network fire, hydrocarbon, common fluids.

GENERAL CHARACTERISTICS

Aluminium couplings
Complies to NF-E 29572.

CONSTRUCTION

Aluminium. body.

DIMENSIONS

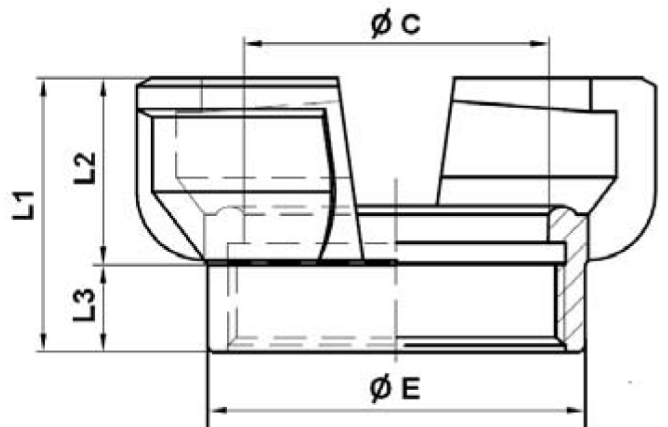
DN		Ø C	Ø E	L1	L2	L3	Weight (kg)
mm	inch						
20	3/4"	19,8	30	30	19,2	12	0,02
25	1"	25	40	34	22,0	14	0,02
32	1"1/4	30	48	48	22,5	14	0,08
40	1"1/2	40	54	44,5	27,5	18	0,08
50	2"	53	67	48	36	18	0,16
65	2"1/2	65	86	59,5	33	22	0,17
80	3"	82	102	59	39	26	0,32
100	4"	101	122	63	42	27	0,36

WORKING CONDITIONS

Maximum working temperature: -10°C / +180°C
Working pressure : 16 bar.

STANDARDS

Fabrication according to ISO 9001 : 2008
Construction according to NF-E 29572
Female threaded connection according to NF EN ISO 228-1.



Les photographies et les illustrations techniques ne sont pas contractuelles. Les spécifications des produits présentés sont susceptibles de modifications sans avis préalable