

Ref. : RACC6541.pas

Rev. : Initial

Date : 21/04/2015

Page : 1/1

# BOUCHON SYMÉTRIQUE A VERROU AVEC CHAINETTE

## RACC 6541

ISO 9001  
BUREAU VERITAS  
Certification



ERIC



**Tecofi'**  
VALVE DESIGNER - FRANCE

### APPLICATION

Usage général : Irrigation , incendie , hydrocarbures,  
fluides compatibles.

### CARACTERISTIQUES GENERALES

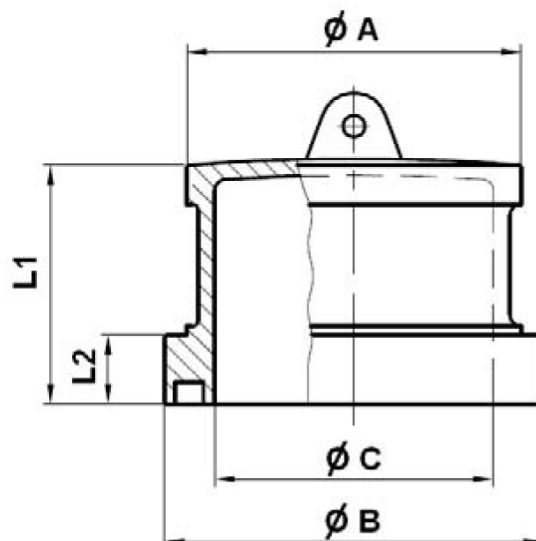
Bouchon symétrique à verrou avec chaînette.  
Conforme à la norme NF-E 29572.

### CONSTRUCTION

Corps inox ASTM A351 CF8M.  
Joint FKM.

### DIMENSIONS

DN		Ø A	Ø B	Ø C	L1	L2	Poids (kg)
mm	inch						
20	3/4"	34	31	20	20	6	0,17
25	1"	40	37	24	22	6	0,21
32	1"1/4	45	41,5	29	21	6	0,23
40	1"1/2	48	54	38	36	8	0,36
50	2"	60	68	51	43	13	0,49
65	2"1/2	75,3	83	65	43	11	0,67
80	3"	94	101	82	39	12	1,03
100	4"	114	121	100	53	13	1,79



### CONDITIONS DE SERVICE

Température maxi: -10°C / +180°C  
Pression de service : 16 bar.

### AGREMENT ET NORMES

Fabrication suivant la norme ISO 9001 : 2008  
Construction suivant la norme NF-E 29572