

RACCORD SYMÉTRIQUE

PASSEPORT TECHNIQUE

DEMI-RACCORD SYMÉTRIQUE À SOUDER AVEC VERROU

RACC6145

APPLICATION

Irrigation, incendie, industrie pétrolière, construction, etc.



Fluides : eau claire, hydrocarbures, liquides compatibles.

CARACTERISTIQUES GENERALES

Gamme : du DN 15 au DN100.

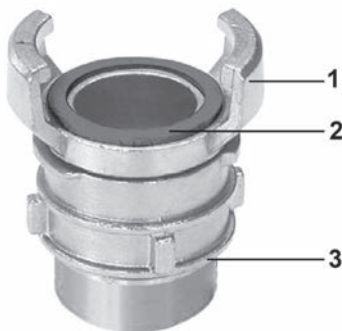
Raccords en inox

Joint FKM

Conforme à la norme NF-E 29572

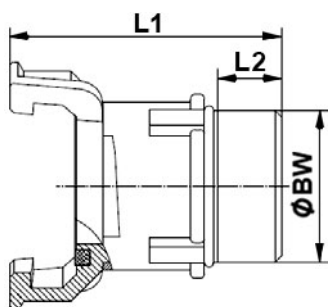


CONSTRUCTION



Rep.	Désignation	Matière
1	Corps	Inox ASTM A351 CF8M
2	Joint	FKM
3	Jonc d'arrêt	Inox 304

DIMENSIONS



DN		L1	L2	Ø BW	Poids (kg)
mm	inch				
15	1/2"	46.5	10.5	21	0.09
20	3/4"	52.7	12	26.7	0.14
25	1"	56.5	15	33.4	0.18
32	1 1/4"	66	13	42.2	0.3
40	1 1/2"	69.5	16	48	0.35
50	2"	84.5	18	60	0.67
65	2 1/2"	86	20	75	0.84
80	3"	99	24	88	1.34
100	4"	108	26	113	2.15

CONDITIONS DE SERVICE

Pression de service maxi : 16 bar

Température de service maxi : -10°C / 180°C

Les photographies et les illustrations techniques ne sont pas contractuelles. Les spécifications des produits présentés sont susceptibles de modifications sans avis préalable

Tecofi France

83 rue Marcel Mérieux - 69960 Corbas

Tél. +33 (0)4 72 79 05 79 - Fax. +33 (0)4 78 90 19 19

E-mail : sales@tecofi.fr - www.tecofi.fr

