

Ref. : R6150

Rev. : Initial

Date : 26/01/2015

Page : 1/1

# ROBINET A SOUPAPE ACIER INOXYDABLE PN16

## R 6150



**Tecofi'**  
VALVE DESIGNER - FRANCE

### APPLICATION

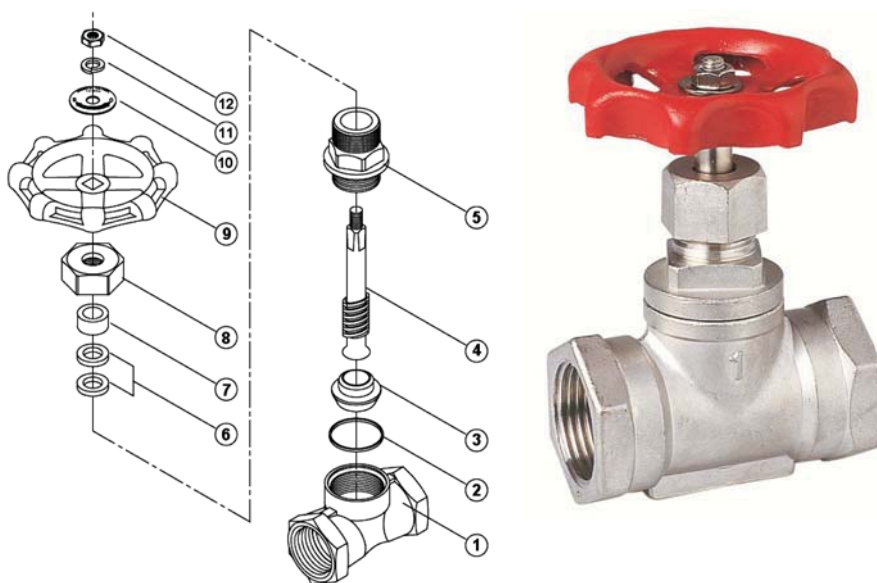
Usage général: Fluides courants compatibles.

### CARACTERISTIQUES GENERALES

Respecter le sens de passage  
( indiqué sur le corps par une flèche )  
Tige et volant montants tournants  
Presse étoupe PTFE  
Corps inox ASTM A351 CF8M  
Passage réduit  
Taraudé femelle BSP cylindrique

### CONSTRUCTION

12	Ecrou	Inox 304
11	Rondelle	Inox 316
10	Plaque d'identification	Inox 304
9	Volant	Acier
8	Ecrou fouloir	Inox ASTM A351 CF8M
7	Fouloir	Inox 304
6	Presse étoupe	PTFE
5	Chapeau	Inox 316
4	Axe	Inox 316
3	Clapet	Inox 316
2	Joint de corps	PTFE
1	Corps	Inox ASTM A351 CF8M
Rep.	Désignation	Matière

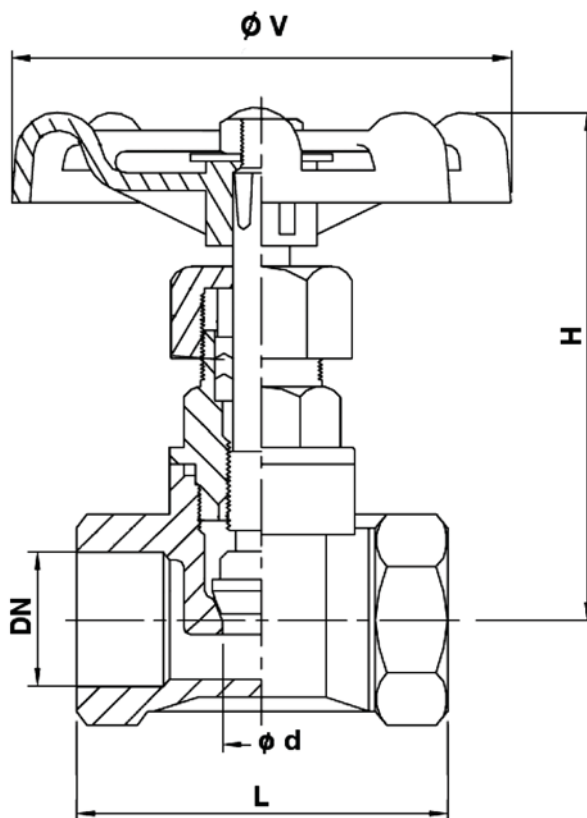
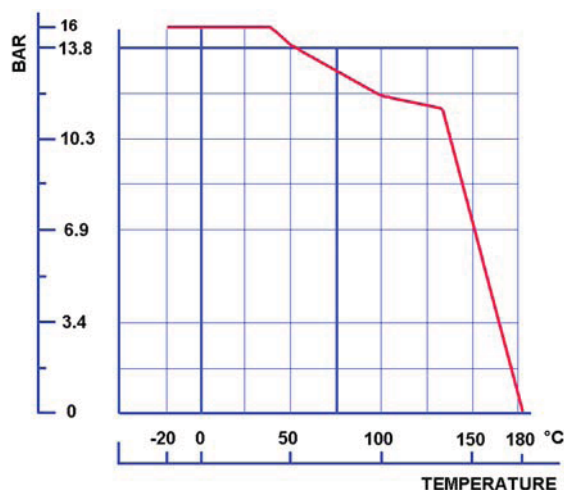


### DIMENSIONS

DN		L	H (ouvert)	Ød	ØV	Poids (kg)
mm	inch					
15	1/2"	52	79	12	70	0.26
20	3/4"	60	91	15	70	0.44
25	1"	72	105	20	80	0.60
32	1"1/4	81	127	25	80	0.96
40	1"1/2	90	142	32	90	1.22
50	2"	101	158	40	100	1.74

### CONDITIONS DE SERVICE

Pression de service maxi : 16 bar.  
Température maxi : -20°C/+180°C.



### AGREMENT ET NORMES

Fabrication suivant la norme ISO 9001 : 2008  
DIRECTIVE 2014/68/UE : Catégorie de risque I module A  
Tests d'étanchéité suivant la norme EN 12266-1, classe D  
Taraudage femelle BSP cylindrique suivant la norme ISO 228-1

TECOFI France - 83, Rue Marcel Mérieux 69960 Corbas - FRANCE  
Tél. +33 (0) 4 72 79 05 79 - Fax +33 (0) 4 78 90 19 19 / +33 (0) 4 72 79 05 70  
Adresses e-mail : sales@tecofi.fr ; tecofi@tecofi.fr / Site web : www.tecofi.fr