

Ref. : R 5263 pas

Rev. : B

Date: 16/12/2020

Page : 1/1

ROBINET A SOUPAPE A SOUFFLET PN40

R 5263



APPLICATION

Usage général : vapeur, eau chaude et froide, hydrocarbures.

CARACTERISTIQUES GENERALES

Du DN15 au DN200.

Sens de montage indiqué par flèche sur le corps.

Tige montante.

Soufflet inox.

CONSTRUCTON

15	Système anti-rotation	Acier EN 10025
14	Douille taraudée	Acier EN 10087
13	Soufflet	Inox 316 Ti (1.4571)
12	Membrane	Inox 303 (1.4305)
11	Ecrou du volant	Acier EN 10087
10	Vis	Acier C35E
9	Garniture de PE	Graphite
8	Joint	Graphite
7	Fouloir	Acier EN 10087
6	Volant	Fonte
5	Siège	Inox 410 (1.4006)
4	Clapet	Inox 420 (1.4021)
3	Tige	Inox 303 (1.4305)
2	Chapeau	Acier A216 WCB (1.0619)
1	Corps	Acier A216 WCB (1.0619)
Pos.	Désignation	Matière

DIMENSION

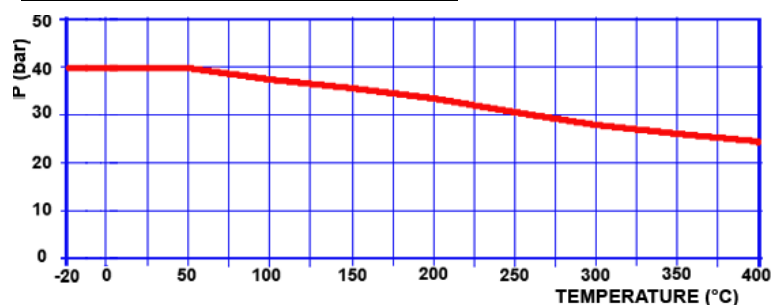
DN		L	H	ØC	ØD	ØK	n-ØM	f	b	ØV	Poids (kg)
mm	inch										
15	1/2"	130	190	45	95	65	4-Ø14	2	16	140	3,7
20	3/4"	150	195	58	105	75	4-Ø14	2	18	140	4,8
25	1"	160	220	68	115	85	4-Ø14	2	18	140	6,8
32	1 1/4"	180	219	78	140	100	4-Ø18	2	18	140	7,8
40	1 1/2"	200	254	88	150	110	4-Ø18	3	18	180	13
50	2"	230	265	102	165	125	4-Ø18	3	20	180	15,5
65	2 1/2"	290	328	122	185	145	8-Ø18	3	22	200	23
80	3"	310	341	138	200	160	8-Ø18	3	24	200	28
100	4"	350	376	162	235	190	8-Ø22	3	24	250	43
125	5"	400	488	188	270	220	8-Ø26	3	26	330	68
150	6"	480	531	218	300	250	8-Ø26	3	28	330	100
200	8"	600	663	285	375	320	12-Ø30	3	34	400	202

CONDITIONS DE SERVICE

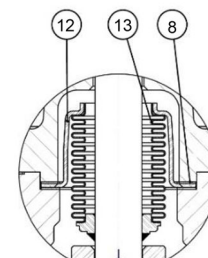
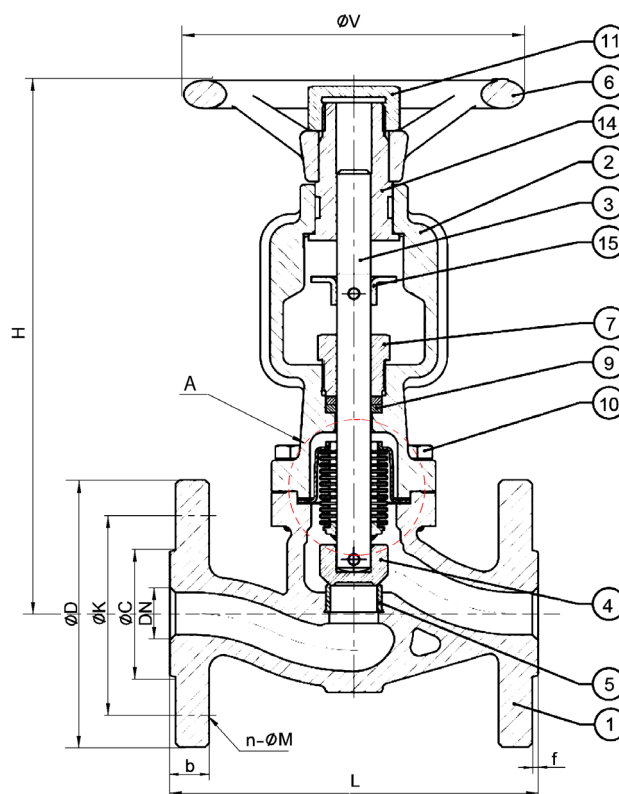
Température maxi de service : -20°C / +400°C

Pression de service maxi: 40 bar* (bien respecter le diagramme suivant)

Relation "Température - Pression"



* - Pour la vapeur pression maxi 25 bar.



Vue A

AGREMENT ET NORMES

Fabriqué selon ISO 9001 :2008

Pression d'essai suivant la norme EN 12266-1.

Ecartement suivant la norme EN 558 série 1 (DIN 3202 F1)

Raccordement à brides PN40 selon EN 1092-1.

TECOFI France - 83, Rue Marcel Mérieux 69960 Corbas - FRANCE
Tél. +33 (0) 4 72 79 05 79 - Fax +33 (0) 4 78 90 19 19 / +33 (0) 4 72 79 05 70
Adresses e-mail : sales@tecofi.fr ; tecofi@tecofi.fr / Site web : www.tecofi.fr