

ROBINET A SOUPAPE A BRIDES CHAPEAU BOULONNE 300LBS

Ref. : V5262

Rev. : Initial

Date : 22/01/2015

Page : 1/1

R5262



Tecofi'
VALVE DESIGNER - FRANCE

APPLICATION

Usage général: Réseaux d'eau, gasoil, vapeur, pétrochimie, industries pétrolières, gaz.

CARACTERISTIQUES GENERALES

Passage intégral.
Tige montante et tournante.
Volant de manoeuvre montant.
Respecter le sens de passage indiqué sur le corps par une flèche.
A brides R.F. ISO PN50 ANSI 300.
Acier moulé.
Chapeau et presse étoupe boulonné.
½ stellite (Trim 8, sièges stellités),
Peinture couleur grise RAL 7001, épaisseur 60 µm.

CONSTRUCTION

12	Volant	Fonte à graphite lamellaire
11	Ecrou de tige	Aluminium + Bronze
10	Chapeau	Acier ASTM A216 WCB
9	Garniture de PE	Tresse graphite
8	Bague d'étanchéité	ASTM A276-420
7	Joint de chapeau	Inox 304 + graphite
6	Ecrou	ASTM A194 Gr 2H
5	Tirant	ASTM A193 Gr B7
4	Tige	ASTM A182 F6a
3	Clapet	ASTM A105 + 13Cr
2	Siège	Acier revêtu stellite Gr.6
1	Corps	Acier ASTM A216 WCB
Rep.	Désignation	Matière

DIMENSIONS

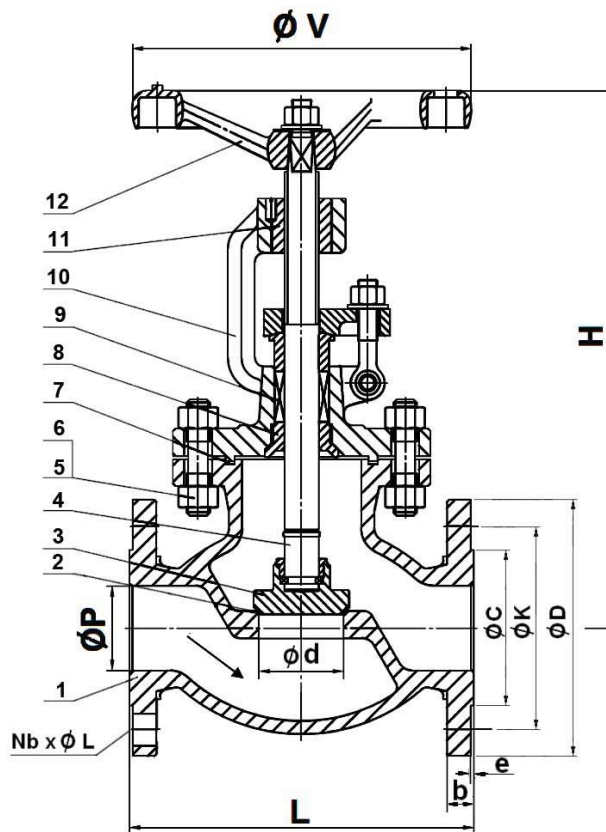
DN	L	H (ouvert)	H (fermé)	ØV	Ød	ØP	ØC	ØK	ØD	Nb x ØL	e	b	Poids (kg)
50	267	352	335	220	51	51	92.1	127	165	8x19	2	22.7	27
80	318	435	410	280	76	76	127	168.3	210	8x22	2	29	50
100	356	504	470	350	102	102	157.2	200	255	8x22	2	32.2	74
150	444	641	590	400	152	152	215.9	269.9	320	12x22	2	37	138
200	559	768	700	500	203	203	269.9	330.2	380	12x26	2	41.7	240
250	622	1065	980	600	245	254	323.8	387.4	445	16x29	2	48.1	360
300	711	1137	1035	600	290	305	381	450.8	520	16x32	2	51.3	550

CONDITIONS DE SERVICE

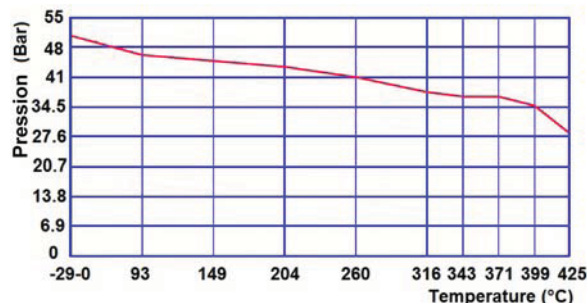
Pression de service maxi : 50 bar.
Température maxi : -29°C/+425°C.

AGREMENT ET NORMES

Fabrication suivant la norme ISO 9001 : 2008
DIRECTIVE 2014/68/UE
Catégorie de risque III module H
Conception suivant la norme BS 1873
Tests d'étanchéité suivant la norme API 598
Ecartement suivant la norme ASME B16.10, table 1 série A15
Brides R.F. suivant la norme ASME B16.05
ATEX Groupe II Catégorie 2 G/2D Zone 1 & 21 Zone 2 & 22
Robinets conformes à la norme Russe GOST-R



COURBE PRESSION / TEMPERATURE



TECOFI France - 83, Rue Marcel Mérieux 69960 Corbas - FRANCE
Tél. +33 (0) 4 72 79 05 79 - Fax +33 (0) 4 78 90 19 19 / +33 (0) 4 72 79 05 70
Adresses e-mail : sales@tecofi.fr ; tecofi@tecofi.fr / Site web : www.tecofi.fr