

**ВЕНТИЛЬ
ФЛАНЦЕВЫЙ Ру16****R 3240****ПРИМЕНЕНИЕ**

Системы водоснабжения, отопления, промышленные установки.

Нельзя применять на пар

ОБЩИЕ ТЕХНИЧЕСКИЕ ХАРАКТЕРИСТИКИ

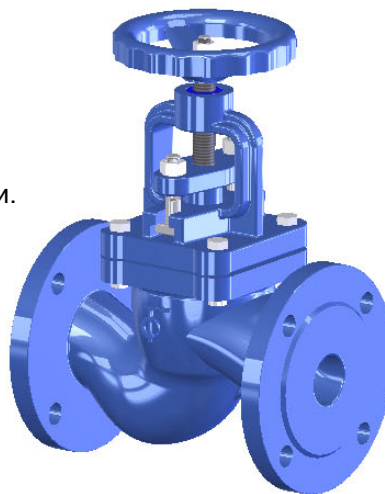
Корпус и крышка из серого чугуна, уплотнение из нержавеющей стали.

Управление - штурвал.

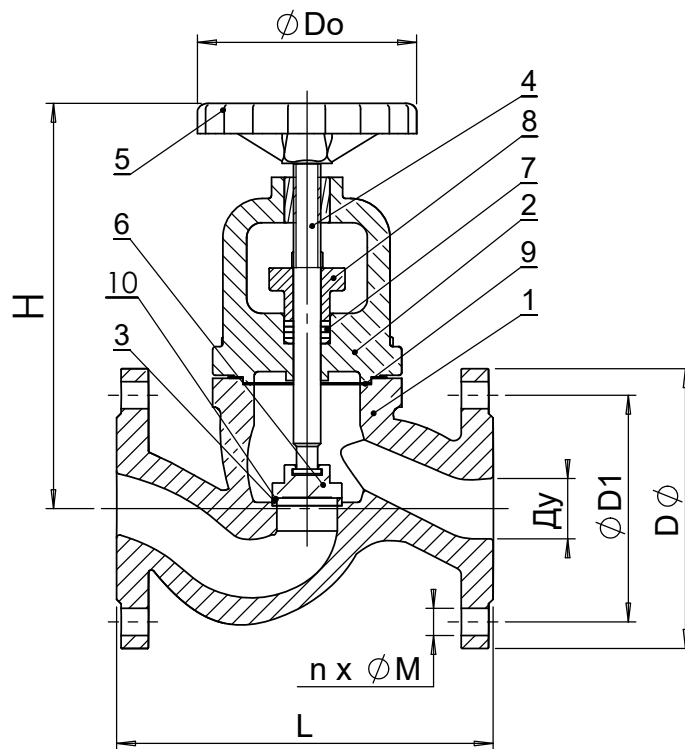
Фланцевое соединение Ру16.

ИСПОЛНЕНИЕ

| | | | |
|------|--------|---------------------|------------------------------------|
| 10 | 1 | Уплотнение диска | Нержавеющая сталь |
| 9 | 1 | Прокладка крышки | Графит |
| 8 | 1 | Сальник | Чугун |
| 7 | 1 | Пробка сальника | Графит |
| 6 | 1 | Седло клапана | Чугун En-GJL-250 |
| 5 | 1 | Штурвал | Чугун En-GJL-250 |
| 4 | 1 | шток | Нержавеющая сталь 304 X5CrNi 18-10 |
| 3 | 1 | Седловое уплотнение | Нержавеющая сталь |
| 2 | 1 | Крышка | Чугун En-GJL-250 |
| 1 | 1 | Корпус | Чугун En-GJL-250 |
| Поз. | Кол-во | Описание | Материал |

**РАЗМЕРЫ**

| Ду | | L | ØD | ØD1 | Do | H | n x Ø M | Вес (кг) |
|-----|-------|-----|-----|-----|-----|-------|---------|----------|
| мм | дюйм | | | | | | | |
| 15 | 1/2" | 130 | 95 | 65 | 100 | 161,5 | 4 x 14 | 3 |
| 20 | 3/4" | 150 | 105 | 75 | 100 | 169 | 4 x 14 | 4 |
| 25 | 1" | 160 | 115 | 85 | 120 | 187 | 4 x 14 | 5,5 |
| 32 | 1"1/4 | 180 | 140 | 100 | 120 | 223 | 4 x 19 | 8 |
| 40 | 1"1/2 | 200 | 150 | 110 | 140 | 233,5 | 4 x 19 | 11 |
| 50 | 2" | 230 | 165 | 125 | 140 | 261,5 | 4 x 19 | 14,7 |
| 65 | 2"1/2 | 290 | 185 | 145 | 200 | 293 | 4 x 19 | 17,8 |
| 80 | 3" | 310 | 200 | 160 | 200 | 341 | 8 x 19 | 26,7 |
| 100 | 4" | 350 | 220 | 180 | 240 | 381 | 8 x 19 | 35,4 |
| 125 | 5" | 400 | 250 | 210 | 280 | 419 | 8 x 19 | 59 |
| 150 | 6" | 480 | 285 | 240 | 315 | 485 | 8 x 23 | 78 |
| 200 | 8" | 600 | 340 | 295 | 360 | 569 | 12 x 23 | 136 |
| 250 | 10" | 730 | 405 | 355 | 400 | 634 | 12 x 28 | 212,5 |
| 300 | 12" | 850 | 460 | 410 | 400 | 801 | 12 x 28 | 321 |

**РАБОЧИЕ УСЛОВИЯ**

Максимальное рабочее давление:

16 бар (Ду15-150)

14 бар (Ду200)

0,9 бар (Ду250)

0,6 бар (Ду300)

Максимальная рабочая температура: +120°C)

НОРМЫ И СТАНДАРТЫ

Строительные длины согласно нормам EN 558-1

серия 1 и DIN 3202/F1. Фланцы по стандарту

EN 1092-2 и DIN 2501: ISO Ру16.

Фотографии и технические рисунки не являются договорными. Спецификация продукции может быть изменена без предварительного уведомления.