

Ref. : PVTU4240.pas

Rev. : Initial

Date : 24/11/2015

Page : 1/1

# ВОЗДУХООТВОДЧИК ТРОЙНОГО ДЕЙСТВИЯ Pu16

## PVTU 4240

ISO 9001  
BUREAU VERITAS  
Certification

EAC

# Tecofi'φ

VALVE DESIGNER - FRANCE



### ПРИМЕНЕНИЕ

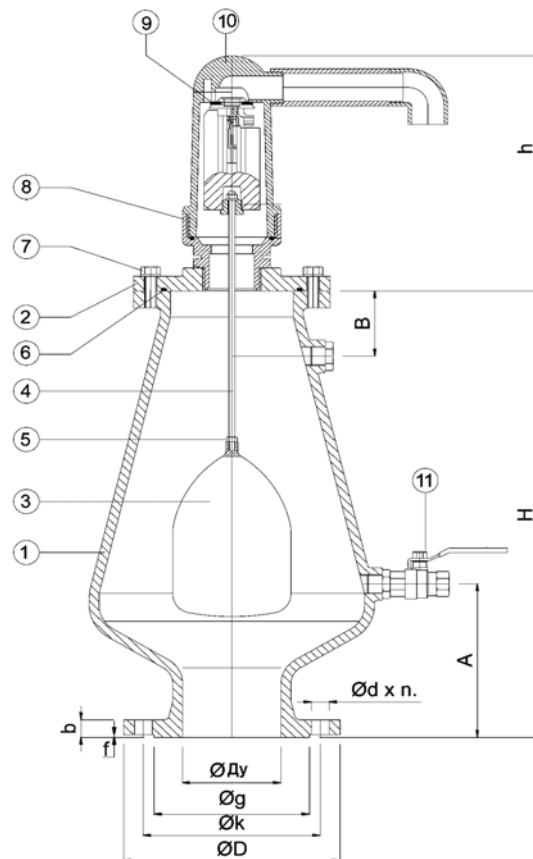
Сточные воды.  
Удаление (выпуск) больших объемов воздуха во время заливки трубопровода (при запуске системы).  
Всасывание (допуск) больших объемов воздуха во время спуска трубопровода (при остановке системы).  
Удаление воздушных карманов из трубопровода во время эксплуатации системы.

### ОБЩИЕ ТЕХНИЧЕСКИЕ ХАРАКТЕРИСТИКИ

Типоразмер: от Ду50 до Ду200.  
Корпус с эпоксидным покрытием толщиной 200 микрон.

### ИСПОЛНЕНИЕ

11	Кран шаровый	Латунь
10	Колено	ПВХ
9	Прокладка	EPDM
8	Переходник	ПВХ
7	Болт	Нерж.сталь
6	Уплотнительное кольцо	NBR
5	Гайка	Нерж.сталь 304
4	Шток	Нерж.сталь X20 Cr 13
3	Поплавок	Нерж.сталь 316
2	Крышка	Ковкий чугун
1	Корпус	Ковкий чугун
<b>Поз.</b>	<b>Описание</b>	<b>Материал</b>



### РАЗМЕРЫ

Ду		H	h	A	B	ØD	Øk	Øg	b	Ød	n	f	Вес (кг)
мм	дюйм												
50	2"	480	253	165	70	165	125	99	19	19	4	3	36
80	3"	480	253	165	70	200	160	132	19	19	8	3	37
100	4"	480	253	165	70	220	180	156	19	19	8	3	38
150	6"	480	253	165	70	285	240	211	19	23	8	3	40
200	8"	480	253	165	70	340	295	266	20	23	12	3	43

### РАБОЧИЕ УСЛОВИЯ

Диапазон рабочих температур: -10°C / +80°C.  
Максимальное рабочее давление: 16 бар.

### НОРМЫ И СТАНДАРТЫ

Испытания проведены по норме EN 12266-1.  
Фланцевое соединение Pu16 по нормам BS 4504, DIN 2501.

**TECOFI France** - 83, Rue Marcel Mérieux 69960 Corbas - FRANCE  
Tél. +33 (0) 4 72 79 05 79 - Fax +33 (0) 4 78 90 19 19 / +33 (0) 4 72 79 05 70  
Adresses e-mail : sales@tecofi.fr ; tecofi@tecofi.fr / Site web : [www.tecofi.fr](http://www.tecofi.fr)