

ТЕХНИЧЕСКИЙ ПАСПОРТ
ВОЗДУХООТВОДЧИК
ДВУХКАМЕРНЫЙ ТРОЙНОГО
ДЕЙСТВИЯ ФЛАНЦЕВЫЙ Ру10
PVTGD 4200

**ПРИМЕНЕНИЕ**

Основное применение :

1. Удаление (выпуск) больших объемов воздуха во время заливки трубопровода (при запуске системы).
2. Всасывание (допуск) больших объемов воздуха во время спуска трубопровода (при остановке системы).
3. Удаление воздушных карманов из трубопровода во время эксплуатации системы

ОБЩИЕ ТЕХНИЧЕСКИЕ ХАРАКТЕРИСТИКИ

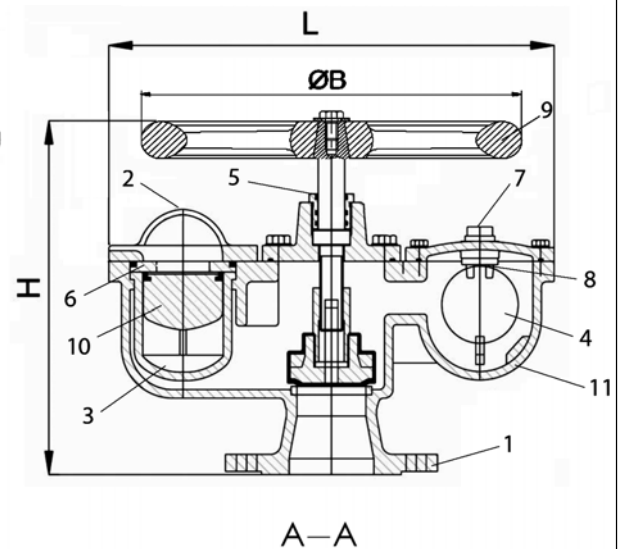
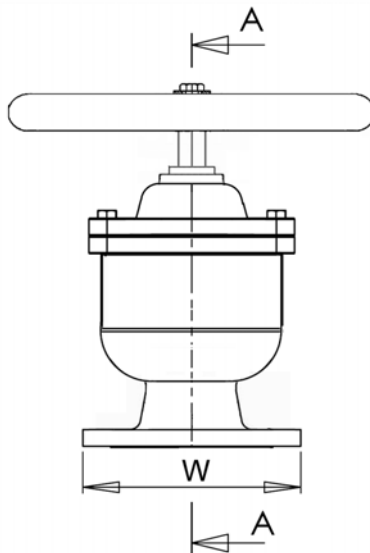
Типоразмер : от Ду50 до Ду150

ИСПОЛНЕНИЕ

11	1	Крышка	Ковкий чугун
10	1	Большой шар	Полиэтилен
9	1	Штурвал	Ковкий чугун
8	1	Суппорт	Бронза
7	1	Отверстие	Бронза
6	1	Диск	Бронза
5	1	Прокладка	EPDM
4	1	Малый поплавок	Полиэтилен
3	1	Корзина	Полиамид 6
2	1	Крышка	Ковкий чугун
1	1	Корпус	Ковкий чугун
Поз.	Кол-во	Описание	Материал

РАЗМЕРЫ

Ду	Н	L	W	Вес (кг)
50	350	460	200	27
65	350	460	200	28
80	350	460	200	29
100	415	530	250	52
125	415	530	250	53
150	415	530	280	56

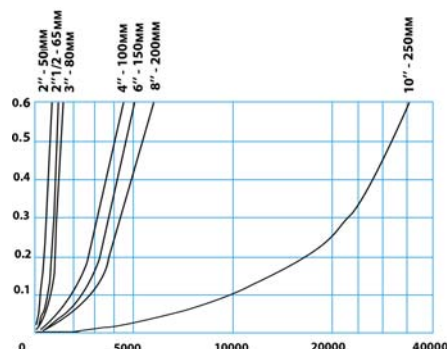
**РАБОЧИЕ УСЛОВИЯ**

Максимальная температура : -10°C / +80°C

НОРМЫ И СТАНДАРТЫ

Испытания проведены в соответствии со стандартом EN 12266-1
Фланцевое соединение Ру10 согласно норме EN 1092-2

Расход воздуха при запуске системы



Разрезание при остановке системы

