

VENTOUSE TRIPLE FONCTION ENTERRÉE

PASSEPORT TECHNIQUE

VENTOUSE TRIPLE FONCTION ENTERRÉE A BRIDE PN10

PVTGD4200

APPLICATION

La ventouse triple fonction enterrée est destinée à être utilisée dans des systèmes d'approvisionnement en eau claire.

Elle permet d'assurer les fonctions suivantes:

1. Evacuation de grand volume d'air au remplissage de la tuyauterie de système en démarrage.
2. Apport de grande quantité d'air sur la fermeture de système pendant la purge de la tuyauterie.
3. Rejet de poches d'air sous pression pendant le fonctionnement.



Fluides : eau claire, eau potable.

CARACTERISTIQUES GENERALES

Gamme : du DN 50 au DN100.

Corps à deux chambres contenant chacune un flotteur positionné à une hauteur définie. Le flotteur principal est guidé par une cage nervurée en fonction de la montée du niveau de fluide. La conception aérodynamique de la ventouse assure une excellente stabilité du flotteur pendant l'admission ou la décharge de l'air. Le deuxième flotteur fixé sur une goupille, assure la bonne réactivité du dispositif en fonction du changement de niveau d'eau. Il laisse entrer/sortir l'air pendant le fonctionnement. Le système est muni d'une vanne d'isolement interne qui exclut l'installation d'une vanne d'arrêt supplémentaire en amont de la ventouse. La fermeture de cette vanne permet d'assurer aisément les opérations de maintenance. Grande capacité de décharge et d'admission. Corps revêtu peinture époxy (RAL 5005, 250 microns).

AGREMENTS ET NORMES

Raccordement	Montage à bride PN10 suivant les normes EN1092-2, ISO 7005/2, BS4504.
--------------	---

HOMOLOGATIONS PRODUITS

ERC

Tecofi France

83 rue Marcel Mérieux - 69960 Corbas
Tél. +33 (0)4 72 79 05 79 - Fax. +33 (0)4 78 90 19 19
E-mail : sales@tecofi.fr - www.tecofi.fr

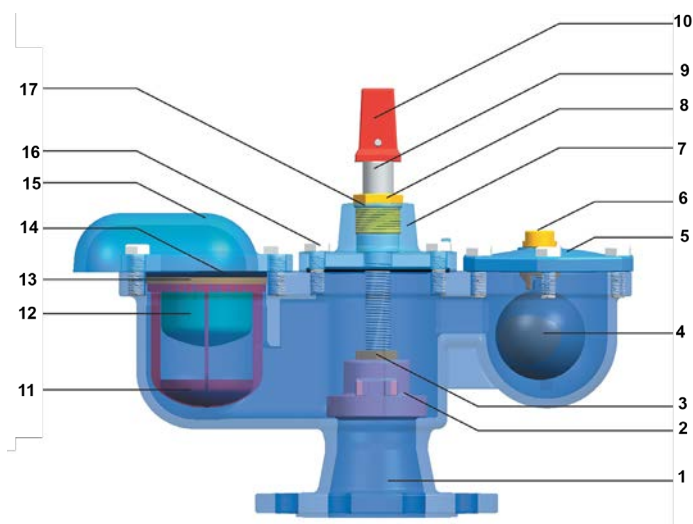


VENTOUSE TRIPLE FONCTION ENTERRÉE

PASSEPORT TECHNIQUE

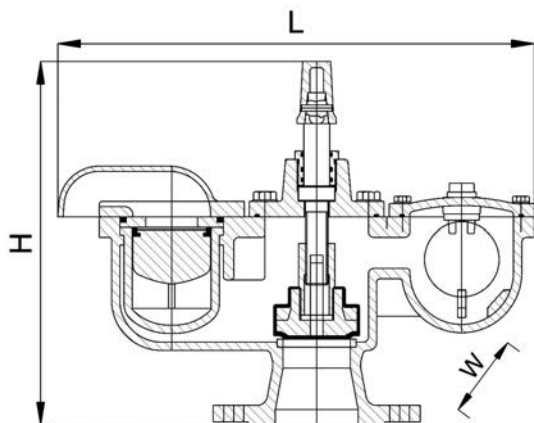
PVTGD4200

CONSTRUCTION



Rep.	Désignation	Matière
1	Corps	Fonte ductile GGG40
2	Opércule	Fonte ductile GGG40 + EPDM
3	Ecrou	Laiton
4	Petit flotteur	Polypropylène
5	Petite orifice	Laiton
6	Ecrou de décharge	Laiton
7	Courvercle central	Fonte ductile GGG40
8	Ecrou de tige	Laiton
9	Tige	Inox 420 (X20 Cr13)
10	Carré	Fonte ductile GGG40
11	Cage	Polyamide-6
12	Grand flotteur	Polypropylène
13	Orifice	Laiton
14	Joint	EPDM
15	Cache poussière	EPDM
16	Vis	Acier galvanisé 8.8
17	Joint torique	EPDM

DIMENSIONS



DN		L	H	W	Poids (kg)
mm	inch				
50	2"	460	350	200	27
65	2 1/2"	460	350	200	28
80	3"	460	350	200	29
100	4"	530	415	250	52

CONDITIONS DE SERVICE

Pression de service maxi : 10 bar
 Pression de service mini : 0.2 bar
 Température de service maxi : -10°C / +80°C

Tecofi France

83 rue Marcel Mérieux - 69960 Corbas
 Tél. +33 (0)4 72 79 05 79 - Fax. +33 (0)4 78 90 19 19
 E-mail : sales@tecofi.fr - www.tecofi.fr

