

Ref. : PVT4260

Rev. : C

Date : 12/11/2018

Page : 1/1

ТЕХНИЧЕСКИЙ ПАСПОРТ

ВОЗДУХООТВОДЧИК ДВУХКАМЕРНЫЙ ТРОЙНОГО ДЕЙСТВИЯ ФЛАНЦЕВЫЙ Ру40

PVT 4260

ISO 9001
BUREAU VERITAS
Certification



EAC

Tecofi'Ф
VALVE DESIGNER - FRANCE



ПРИМЕНЕНИЕ

Основное применение :

1. Удаление (выпуск) больших объемов воздуха во время заливки трубопровода (при запуске системы).
2. Всасывание (допуск) больших объемов воздуха во время спуска трубопровода (при остановке системы).
3. Удаление воздушных карманов из трубопровода во время эксплуатации системы

ОБЩИЕ ТЕХНИЧЕСКИЕ ХАРАКТЕРИСТИКИ

Типоразмер : от Ду40 до Ду250

ИСПОЛНЕНИЕ

11	1	Крышка	Ковкий чугун
10	1	Малый поплавок	Полипропилен*
9	1	Герметичная фаска	Нитрил
8	1	Суппорт	Латунь
7	1	Пробка	Нерж. сталь 304
6	1	Диск	Латунь
5	1	Прокладка	Нитрил
4	1	Большой поплавок	Полипропилен*
3	1	Корзина	Полиамид 6
2	1	Крышка	Ковкий чугун
1	1	Корпус	Ковкий чугун
Поз.	Кол-во	Описание	Материал

* Полиэтилен при Ду250

РАЗМЕРЫ

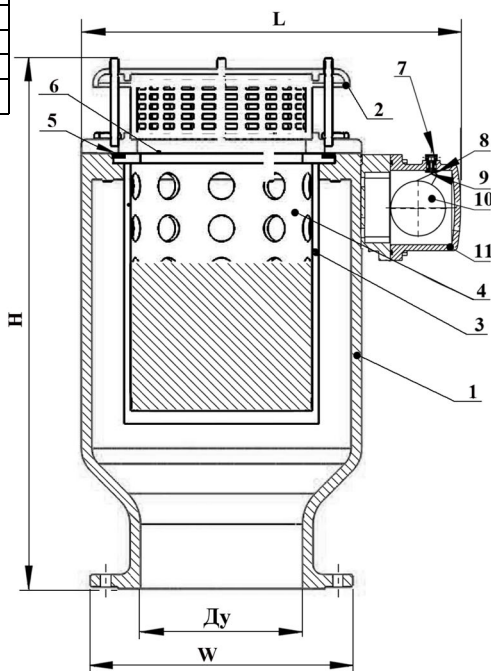
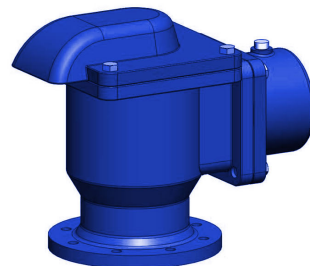
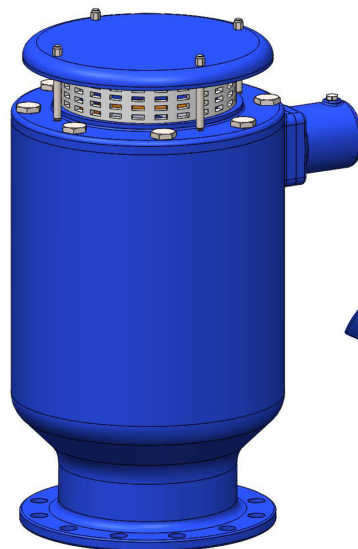
Ду	Н		L	W	Вес (кг)
	мм	дюйм			
40	255	10 1/2"	325	150	17
50	260	2"	325	165	17
65	260	2 1/2"	325	185	21
80	260	3"	325	200	22
100	320	4"	370	235	34
125	320	5"	370	270	35
150	320	6"	370	300	37
200	450	8"	370	375	69
250	700	10"	633	450	187

РАБОЧИЕ УСЛОВИЯ

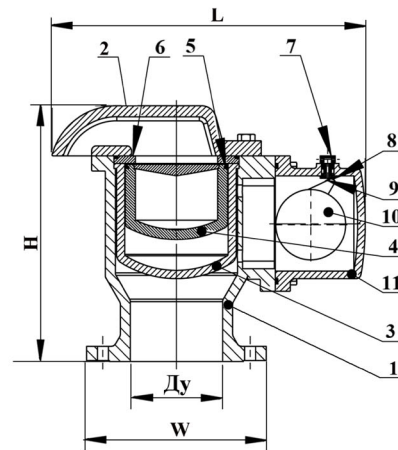
Максимальная температура : -10°C / +80°C

НОРМЫ И СТАНДАРТЫ

Испытания проведены в соответствии со стандартом EN 12266-1
Фланцевое соединение Ру40 согласно норме EN 1092-2

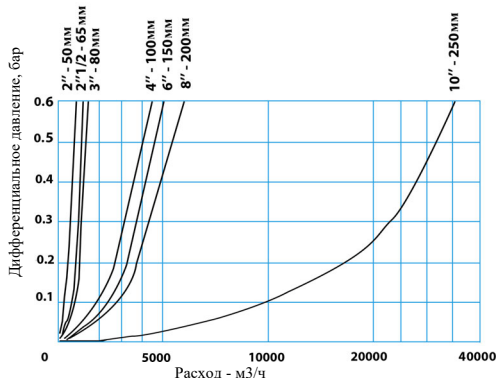


Ду250

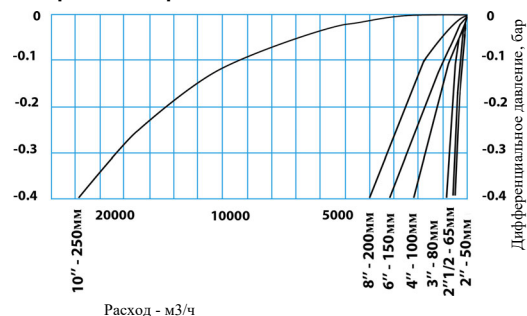


Ду40-200

Расход воздуха при запуске системы



Разрежение при остановке системы



TECOFI France - 83, Rue Marcel Mérieux 69960 Corbas - FRANCE
Tél. +33 (0) 4 72 79 05 79 - Fax +33 (0) 4 78 90 19 19 / +33 (0) 4 72 79 05 70
Adresses e-mail : sales@tecofi.fr ; tecofi@tecofi.fr / Site web : www.tecofi.fr