

VENTOUSE DOUBLE CHAMBRE A BRIDE PN25

PASSEPORT TECHNIQUE

VENTOUSE DOUBLE CHAMBRE TRIPLE FONCTION A BRIDE PN25

PVT4250

APPLICATION

La ventouse double chambre triple fonction est destinée à être utilisée dans des systèmes d'approvisionnement en eau claire.

Elle permet d'assurer les fonctions suivantes:

1. l'évacuation de grand volume d'air au démarrage et remplissage de la tuyauterie de système en démarrage.
2. l'apport de grande quantité d'air sur la fermeture de système pendant la purge de la tuyauterie.
3. le rejet de poches d'air sous pression pendant le fonctionnement.



Fluides : eau claire, eau potable.



CARACTERISTIQUES GENERALES

Gamme : du DN40 au DN500.

Corps constitué de deux chambres contenant deux flotteurs.

Grande capacité de décharge et d'admission.

Revêtement du corps : peinture époxy poudre collée par fusion électrostatique

(RAL 5005, 250 microns).

AGREMENTS ET NORMES

Raccordement	Montage à bride PN25 suivant les normes EN1092-2, ISO 7005/2, BS4504.
--------------	---

HOMOLOGATIONS PRODUITS

ERC

Tecofi France

83 rue Marcel Mérieux - 69960 Corbas
Tél. +33 (0)4 72 79 05 79 - Fax. +33 (0)4 78 90 19 19
E-mail : sales@tecofi.fr - www.tecofi.fr

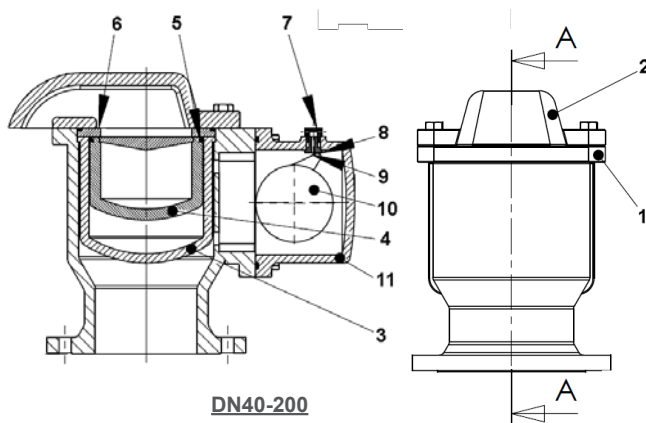


VENTOUSE DOUBLE CHAMBRE A BRIDE PN25

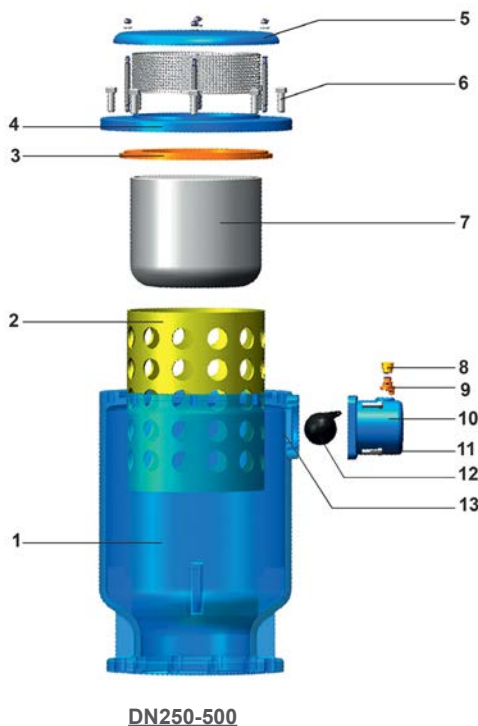
PASSEPORT TECHNIQUE

PVT4250

CONSTRUCTION



Rep.	Désignation	Matière
1	Corps	Fonte ductile GGG40
2	Chapeau	Fonte ductile GGG40
3	Cage	Polyamide 6
4	Grand flotteur	Polyéthylène
5	Joint	Nitrile
6	Disque	Brass
7	Bouchon	Stainless steel 304
8	Support	Laiton
9	Face d'étanchéité	Nitrile
10	Petit flotteur	Polyéthylène
11	Boîte	Fonte ductile GGG40



Rep.	Désignation	Matière
1	Corps	Fonte ductile GGG40
2	Cage	Polyamid 6
3	Disque	Laiton
4	Couvercle	Fonte ductile GGG40
5	Couvercle supérieur	Fonte ductile GGG40
6	Vis	Acier galvanisé 8.8
7	Flotteur principal	Polyéthylène
8	Bouchon	Laiton
9	Orifice du corps	Laiton
10	Petite chambre	Fonte ductile GGG40
11	Vis	Acier galvanisé 8.8
12	Flotteur secondaire	Polyéthylène
13	Joint d'étanchéité	Nitrile

Les photographies et les illustrations techniques ne sont pas contractuelles. Les spécifications des produits présentés sont susceptibles de modifications sans avis préalable

Tecofi France

83 rue Marcel Mérieux - 69960 Corbas
Tél. +33 (0)4 72 79 05 79 - Fax. +33 (0)4 78 90 19 19
E-mail : sales@tecofi.fr - www.tecofi.fr

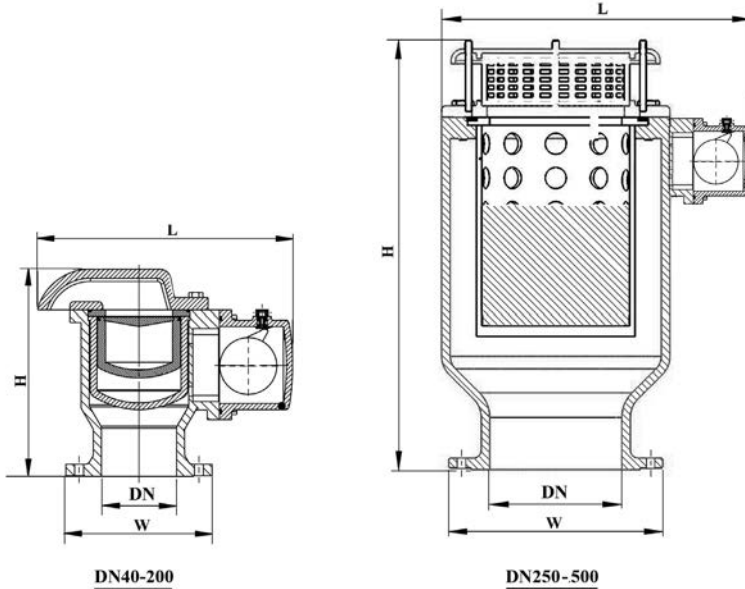


VENTOUSE DOUBLE CHAMBRE A BRIDE PN25

PASSEPORT TECHNIQUE

PVT4250

DIMENSIONS



DN		L	H	W	Poids (kg)
mm	inch				
40	1"1/2	325	255	150	17
50	2"	325	260	165	17
65	2"1/2	325	260	185	21
80	3"	325	260	200	22
100	4"	370	320	235	34
125	5"	370	320	270	34.5
150	6"	370	320	300	36.5
200	8"	370	450	360	67
250	10"	580	810	425	185
300	12"	700	975	525	205
350	14"	880	1065	615	432
400	16"	910	1220	700	-
500	20"	1135	1525	880	-

CONDITIONS DE SERVICE

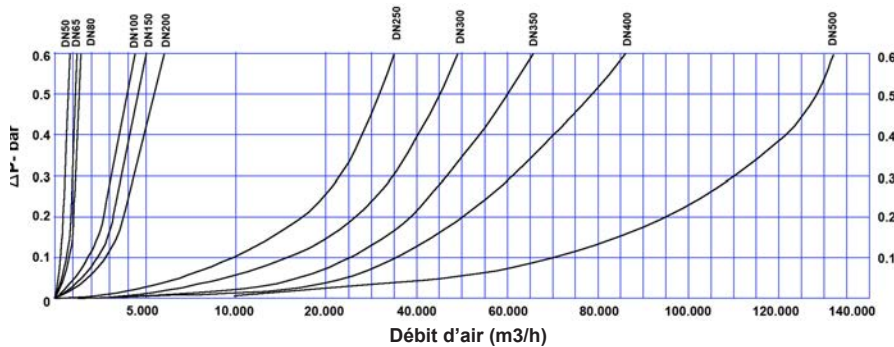
Pression de service maxi : 25 bar

Pression de service mini : 0.2 bar

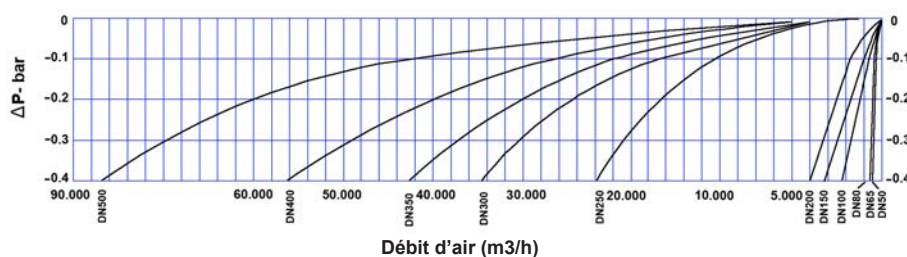
Température de service maxi : -10°C / 80°C

DÉBIT D'AIR ET DEPRESSION DE LA TUYAUTERIE

Débit d'air



Dépression de la tuyauterie



Tecofi France

83 rue Marcel Mérieux - 69960 Corbas

Tél. +33 (0)4 72 79 05 79 - Fax. +33 (0)4 78 90 19 19

E-mail : sales@tecofi.fr - www.tecofi.fr

ISO 9001
ISO 14001
BUREAU VERITAS
Certification

