

VENTOUSE SIMPLE CHAMBRE A BRIDE PN10/16

PASSEPORT TECHNIQUE

VENTOUSE SIMPLE CHAMBRE QUADRUPLE EFFET A BRIDE PN10/16

PVQ4240

APPLICATION

La ventouse simple chambre quadruple effet est destinée à être utilisée dans des systèmes d'alimentation en eau claire.

Elle permet d'assurer les fonctions suivantes:

1. l'évacuation de grand volume d'air au démarrage et remplissage de la tuyauterie.
2. l'apport de grande quantité d'air sur la fermeture de système pendant la purge de la tuyauterie.
3. le rejet de poches d'air sous pression pendant le fonctionnement.
4. la prévention des coups de bélier pendant le fonctionnement et le démarrage du système en formant un coussin d'air dans le système.



Fluides : eau claire, eau potable.



CARACTERISTIQUES GENERALES

Gamme : du DN 25 au DN200.

Corps constitué d'une chambre contenant trois flotteurs.

Grande capacité de décharge et d'admission.

Revêtement du corps : peinture époxy poudre collée par fusion électrostatique (RAL 5005, 250 microns).

AGREMENTS ET NORMES

Raccordement	Montage à bride PN10/16 suivant les normes EN1092-2, ISO 7005/2, BS4504.
--------------	--

HOMOLOGATIONS PRODUITS

ERC

Tecofi France

83 rue Marcel Mérieux - 69960 Corbas
Tél. +33 (0)4 72 79 05 79 - Fax. +33 (0)4 78 90 19 19
E-mail : sales@tecofi.fr - www.tecofi.fr

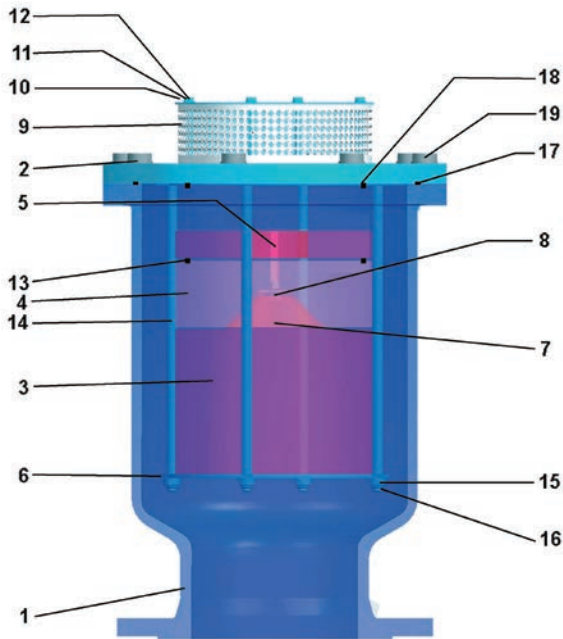


VENTOUSE SIMPLE CHAMBRE A BRIDE PN10/16

PASSEPORT TECHNIQUE

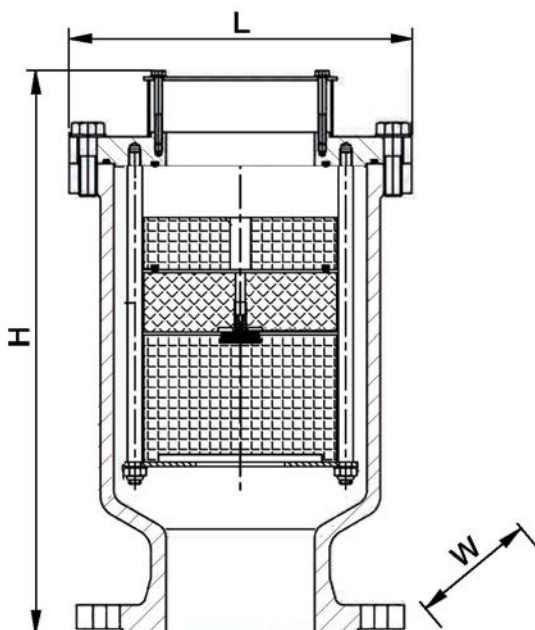
PVQ4240

CONSTRUCTION



Rep.	Désignation	Matière
1	Corps	Fonte ductile GGG40
2	Couvercle	Inox AISI 304
3	Grand flotteur	Polypropylène
4	Flotteur mitoyen	Polypropylène
5	Flotteur supérieur	Polypropylène
6	Orifice d'entrée	Inox AISI 304
7	Joint de l'orifice	EPDM
8	Petit orifice	Polypropylène
9	Filtre	Inox AISI 304
10	Couvercle du filtre	Inox AISI 304
11	Rondelle	Inox AISI 304
12	Vis	Inox AISI 304
13	Joint torique	EPDM
14	Tige	Inox AISI 304
15	Ecrou	Inox AISI 304
16	Rondelle	Inox AISI 304
17	Joint torique	EPDM
18	Joint torique	EPDM
19	Vis	Inox AISI 304

DIMENSIONS



DN		L	H	W	Poids (kg)
mm	inch				
25	1"	105	205	115	8
50	2"	155	280	165	11
80	3"	200	330	200	37
100	4"	230	380	220	38
150	6"	310	490	285	40
200	8"	420	580	340	90

Les photographies et les illustrations techniques ne sont pas contractuelles. Les spécifications des produits présentés sont susceptibles de modifications sans avis préalable

Tecofi France

83 rue Marcel Mérieux - 69960 Corbas
Tél. +33 (0)4 72 79 05 79 - Fax. +33 (0)4 78 90 19 19
E-mail : sales@tecofi.fr - www.tecofi.fr



VENTOUSE SIMPLE CHAMBRE A BRIDE PN10/16

PASSEPORT TECHNIQUE

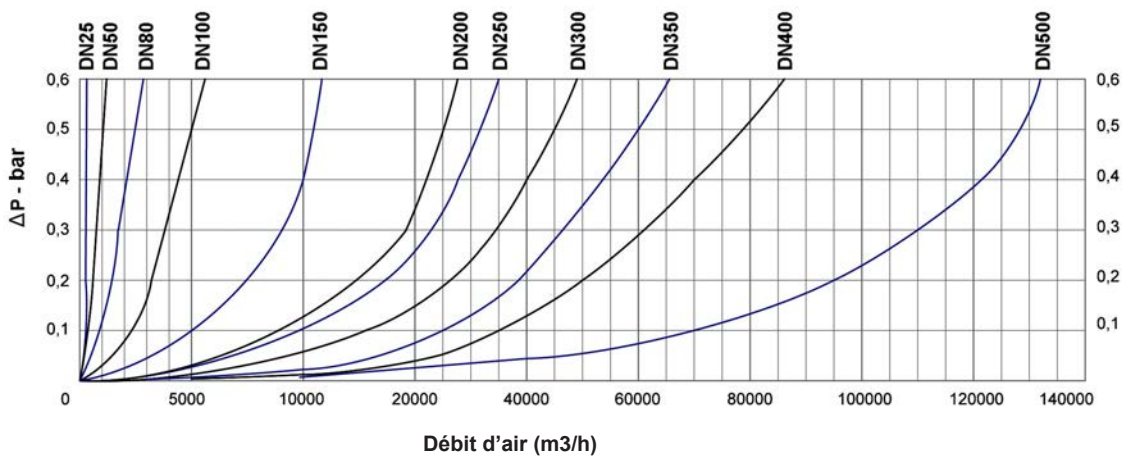
PVQ4240

CONDITIONS DE SERVICE

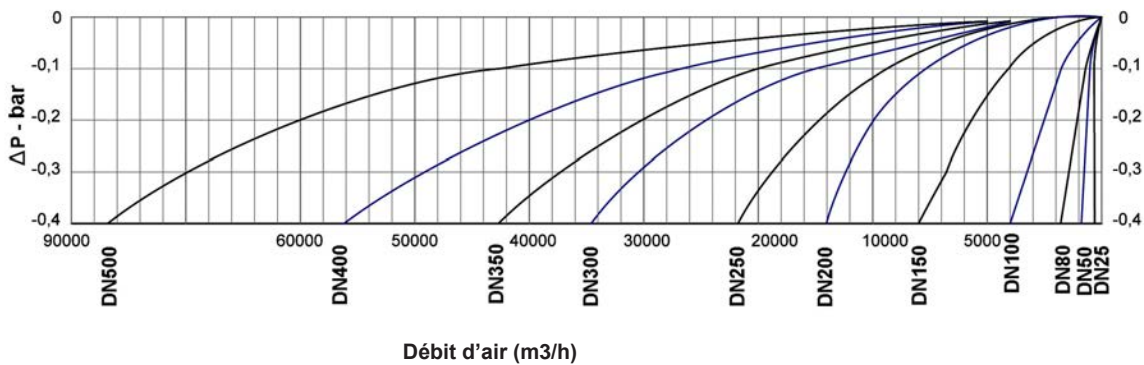
Pression de service maxi : 16 bar
Pression de service mini : 0.2 bar
Température de service maxi : -10°C / +80°C

DÉBIT D'AIR ET DEPRESSION DE LA TUYAUTERIE

Débit d'air



Dépression de la tuyauterie



Les photographies et les illustrations techniques ne sont pas contractuelles. Les spécifications des produits présentés sont susceptibles de modifications sans avis préalable

Tecofi France

83 rue Marcel Mérieux - 69960 Corbas
Tél. +33 (0)4 72 79 05 79 - Fax. +33 (0)4 78 90 19 19
E-mail : sales@tecofi.fr - www.tecofi.fr

