

Ref. : PVD4260.pas

Rev. : A

Page : 1/1

ТЕХНИЧЕСКИЙ ПАСПОРТ

ВОЗДУХООТВОДЧИК ОДНОКАМЕРНЫЙ ДВОЙНОГО ДЕЙСТВИЯ ФЛАНЦЕВЫЙ Ру40

PVD 4260



ПРИМЕНЕНИЕ

Основное применение :

1. Удаление (выпуск) больших объемов воздуха во время заливки трубопровода (при запуске системы).
2. Всасывание (допуск) больших объемов воздуха во время спуска трубопровода (при остановке системы).

ОБЩИЕ ТЕХНИЧЕСКИЕ ХАРАКТЕРИСТИКИ

Типоразмер : от Ду40 до Ду250

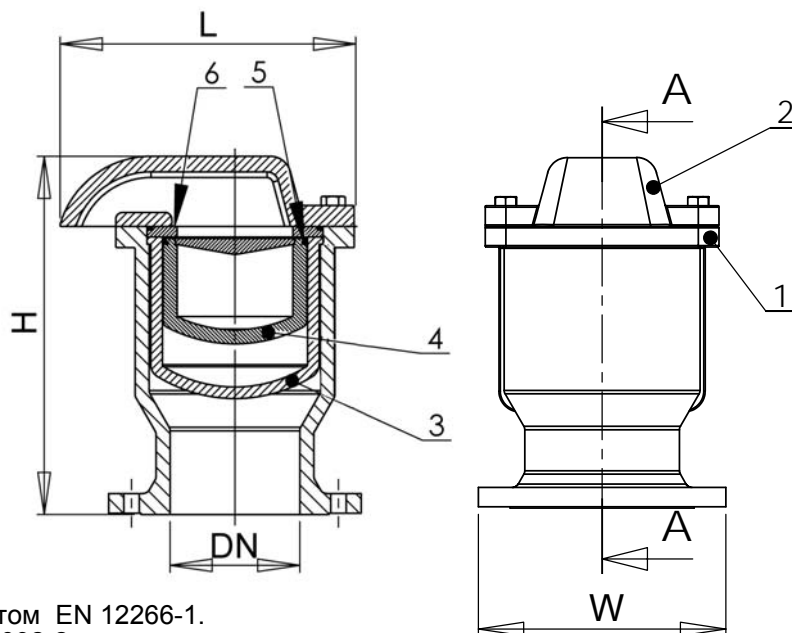
ИСПОЛНЕНИЕ

6	1	Диск	Латунь
5	1	Прокладка	Нитрил
4	1	Поплавок	Полипропилен
3	1	Корзина	Полиамид 6
2	1	Крышка	Ковкий чугун
1	1	Корпус	Ковкий чугун
Поз.	Кол-во	Описание	Материал



РАЗМЕРЫ

Ду	H		L	W	Вес (кг)
	мм	дюйм			
40	255	1 1/2"	180	150	11
50	260	2"	180	165	11
65	260	2 1/2"	180	185	12
80	260	3"	180	200	14,5
100	320	4"	265	235	24,2
125	320	5"	265	270	27
150	320	6"	265	300	31,5
200	450	8"	345	375	57
250	810	10"	440	450	185



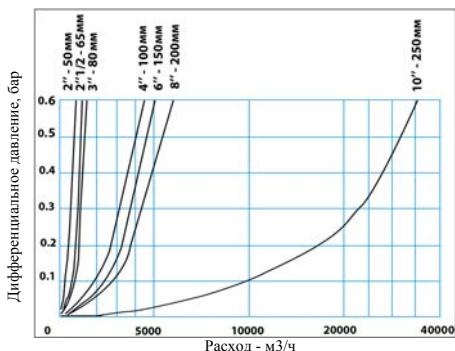
РАБОЧИЕ УСЛОВИЯ

Максимальная температура : -10°C / +80°C

НОРМЫ И СТАНДАРТЫ

Испытания проведены в соответствии со стандартом EN 12266-1.
Фланцевое соединение Ру40 согласно норме EN1092-2.

Расход воздуха при запуске системы



Разрезание при остановке системы

