

Ref. : MUT2500ELPN25

Rev. : A

Date : 19/10/2016

Page : 1/1

# CAPTEURS A BRIDES PN25 AVEC CONVERTISSEUR MC608 A

## MUT2500ELPN25



**EAC** **Tecofi'**  
VALVE DESIGNER - FRANCE

### APPLICATION

Mesures sur eau potable ou eau de recyclage, eaux usées industrielles, liquides issus des procédés industriels, boue et bétons.

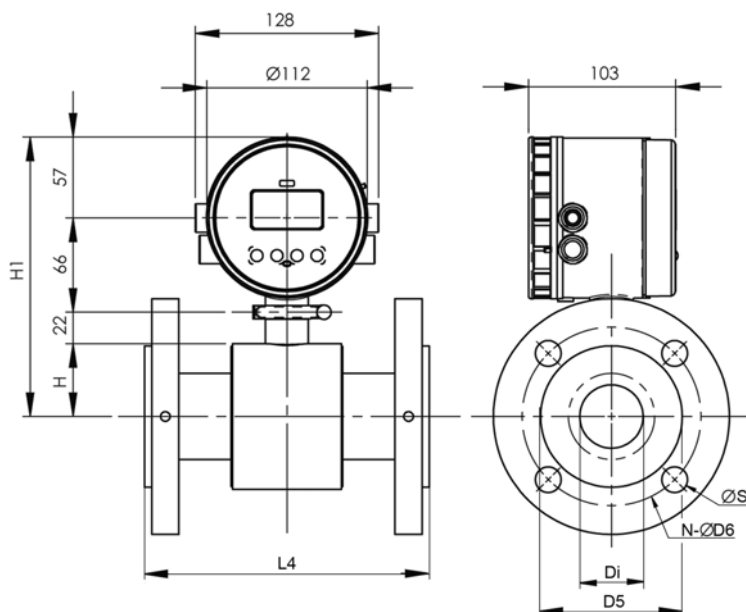
### CARACTÉRISTIQUES GÉNÉRALES

Gamme de DN450 à DN2000.  
Version compacte avec convertisseur MC608 A avec écran LED. 4 électrodes standards en hastelloy C garantissant une large compatibilité avec différents types de liquides (possibilités hastelloy B, Titanium, tantalum u Platinium).  
Plage de mesure de plus de 1:1000 sans logiciel de linéarisation.  
Mesures précises sur une large gamme de débit y compris sur des débits très faibles. Brides et capteur en acier recouverts acrylique (possible version en acier inoxydable 304 ou 316 sur demande). Revêtement interne PTFE du DN15 au DN100 en standard et sur demande pour les diamètres supérieurs.  
Alimentation: 90-265 VAC, sortie 4-20mA + 485 MODBUS. Interface IRCOM.  
Degré de protection IP 67.



### DIMENSIONS

DN		ØD5	L4	J	Di	D6	N	ØS	H	H1
mm	inch									
450	18"	519	450	329.7	437	600	20	36	260	443
500	20"	570	500	355.2	486	660	20	36	285	468
600	24"	684	600	412.2	586	770	20	39	342	525
700	28"	783	700	461.7	685	875	24	42	392	575
800	32"	885	800	512.7	785	990	24	48	443	626
900	36"	996	900	568.2	882	1090	28	48	498	681
1000	40"	1098	1000	619.2	984	1210	28	56	549	732
1200	48"	1312	1200	726.2	1182	-	-	-	656	839
1400	56"	1512	1400	826.2	1380	-	-	-	756	939
1500	60"	1612	1500	876.2	1482	-	-	-	806	989
1600	64"	1712	1600	926.2	1574	-	-	-	856	1039
1800	72"	1922	1800	1031.2	1674	-	-	-	961	1144
2000	80"	2122	2000	1131.2	1966	-	-	-	1061	1244



### CONDITIONS DE SERVICE

Pression de service : 25 bar.  
Température maxi : 0°C / +70°C

### AGREMENTS ET NORMES

Raccordement à brides ISO PN 25 selon EN 1092-1, ISO 7005-1.