

CAPTEURS À BRIDES PN25 AVEC CONVERTISSEUR MC608 A

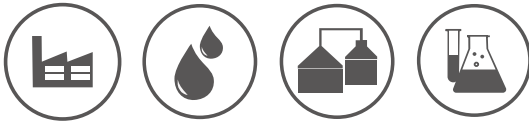
PASSEPORT TECHNIQUE

MUT2200EL PN25

CAPTEURS À BRIDES PN25 AVEC CONVERTISSEUR MC608 A

APPLICATION

Domaines d'application: installations hydrauliques, stations d'épuration, procédés industriels, industrie papetière, etc.



Fluides: eau potable, eau recyclée, eaux usées, boues industrielles, mortier, etc.

CARACTERISTIQUES GENERALES

Gamme: DN15 au DN400.

- Version compacte avec convertisseur MC608 A avec écran LED.
- Brides et manchon en acier revêtus acrylique RAL 5010
- Révêtement interne PTFE du DN15 au DN80
- Révêtement interne ébonite du DN100 au DN400.
- Tube en inox AISI 304.
- Avec électrodes en Hastelloy C 276 :
 - 2 électrodes (DN15-DN20);
 - 3 électrodes (DN25-DN40);
 - 4 électrodes au delà
- Possibilités: électrodes en Titanium, Tantalum ou Platinium
- Alimentation: 90-265 VAC, sortie 4-20mA + 485 MODBUS. Interface IRCOM.
- Indice de protection IP68 jusqu'à 1.5 mCE (4 mCE sur demande).

CONDITIONS DE SERVICE

Pression de service : 25 bar.
Température maxi : -40°C / +80°C (Ebonite)
-40°C / +130°C (PTFE)

AGREMENTS ET NORMES

| | |
|--------------|--|
| Raccordement | A brides PN25 suivant la norme EN1092-1. |
|--------------|--|

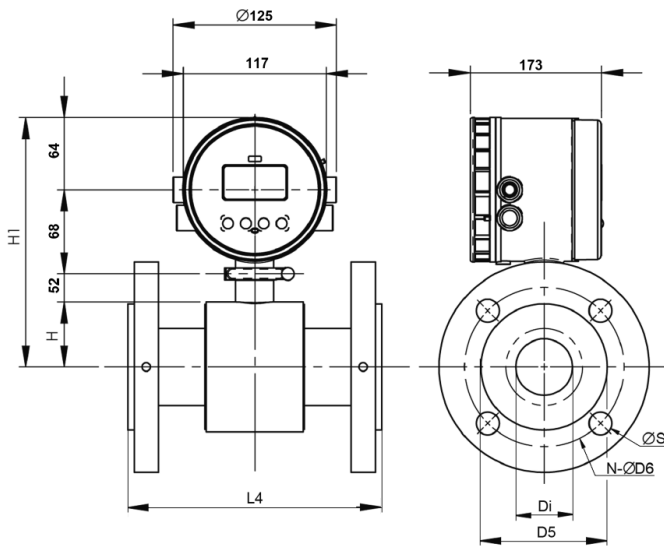


CAPTEURS À BRIDES PN25 AVEC CONVERTISSEUR MC608 A

PASSEPORT TECHNIQUE

MUT2200EL PN25

DIMENSIONS



| DN | | ØD5 | L4 | J | DI | D6 | N | ØS | H | H1 |
|-----|--------|-----|-----|-------|-------|-----|----|----|-----|-----|
| mm | inch | | | | | | | | | |
| 15 | 1/2" | 84 | 200 | 112.2 | 11.3 | 65 | 4 | 14 | - | - |
| 20 | 3/4" | 84 | 200 | 112.2 | 16.9 | 75 | 4 | 14 | - | - |
| 25 | 1" | 74 | 200 | 107.2 | 23.7 | 85 | 4 | 14 | 37 | 220 |
| 32 | 1 1/4" | 83 | 200 | 111.7 | 31.8 | 100 | 4 | 18 | 42 | 225 |
| 40 | 1 1/2" | 88 | 200 | 114.2 | 37.3 | 110 | 4 | 18 | 44 | 227 |
| 50 | 2" | 102 | 200 | 121.2 | 47.3 | 125 | 4 | 18 | 51 | 234 |
| 65 | 2 1/2" | 114 | 200 | 127.2 | 63.1 | 145 | 8 | 18 | 57 | 240 |
| 80 | 3" | 127 | 200 | 133.7 | 74.3 | 160 | 8 | 18 | 64 | 247 |
| 100 | 4" | 161 | 250 | 150.7 | 97 | 190 | 8 | 22 | 81 | 264 |
| 125 | 5" | 187 | 250 | 163.7 | 122 | 220 | 8 | 25 | 94 | 277 |
| 150 | 6" | 210 | 300 | 175.2 | 148 | 250 | 8 | 25 | 105 | 288 |
| 200 | 8" | 261 | 350 | 200.7 | 201 | 310 | 12 | 25 | 131 | 314 |
| 250 | 10" | 319 | 450 | 229.7 | 255 | 370 | 12 | 30 | 160 | 343 |
| 300 | 12" | 371 | 500 | 255.7 | 306 | 430 | 16 | 30 | 186 | 369 |
| 350 | 14" | 404 | 550 | 272.2 | 337.6 | 490 | 16 | 30 | 202 | 385 |
| 400 | 16" | 455 | 600 | 297.7 | 386.4 | 550 | 16 | 33 | 228 | 411 |

DÉBITS

| DN | | Débit (m3/h) | | | | |
|-----|--------|-----------------|--------------------|-------------------|-------------------|----------------|
| mm | inch | Qi (minimum) | Q2 (Transition) | Q3 (Permanent) | Q4 (surcharge) | Ratio Q3/Q1 |
| 15 | 1.2" | - | - | - | - | - |
| 20 | 3/4" | - | - | - | - | - |
| 25 | 1" | 0.08 | 0.128 | 10 | 12.5 | 125 |
| 32 | 1 1/4" | 0.08 | 0.128 | 10 | 12.5 | 125 |
| 40 | 1 1/2" | 0.128 | 0.205 | 16 | 20 | 125 |
| 50 | 2" | 0.2 | 0.32 | 25 | 31.25 | 125 |
| 65 | 2 1/2" | 0.32 | 0.512 | 40 | 50 | 125 |
| 80 | 3" | 0.504 | 0.806 | 63 | 78.75 | 125 |
| 100 | 4" | 0.8 | 1.28 | 100 | 125 | 125 |
| 125 | 5" | 1.28 | 2.048 | 160 | 200 | 125 |
| 150 | 6" | 2 | 3.2 | 250 | 312.5 | 125 |
| 200 | 8" | 3.2 | 5.12 | 400 | 500 | 125 |
| 250 | 10" | 5.04 | 8.064 | 630 | 787.5 | 125 |
| 300 | 12" | 8 | 12.8 | 1000 | 1250 | 125 |
| 350 | 14" | 12.8 | 20.48 | 1600 | 2000 | 125 |
| 400 | 16" | 12.8 | 20.48 | 2000 | 2000 | 125 |

Tecofi France

83 rue Marcel Mérieux - 69960 Corbas
Tél. +33 (0)4 72 79 05 79 - Fax. +33 (0)4 78 90 19 19
E-mail : sales@tecofi.fr - www.tecofi.fr

