

Ref. : MA 6107.pas

Rev. : Initial

Date : 08/09/2016

Page : 1/1

MANOMETRE A CAPSULE POUR GAZ BOÎTIER INOX

MA 6107



APPLICATION

Pour fluides gazeux, secs n'attaquant pas les pièces en alliages de cuivre

CARACTERISTIQUES GENERALES

- Boîtier inox
- Raccord laiton
- Modèle à capsule
- Graduations en millibars
- Cadran sec
- Classe 1,6
- Protection IP31
- Raccords BSP

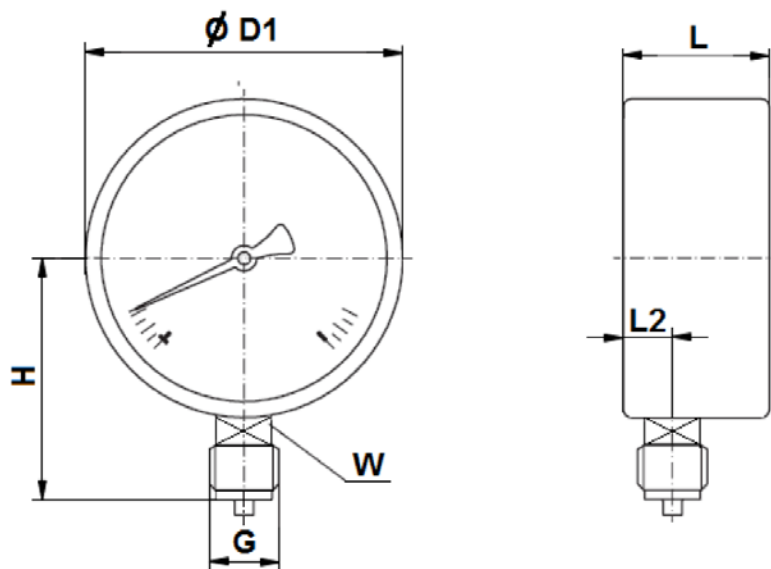


CONSTRUCTION

Aiguille	Duralumin
Vitre	Polycarbonate
Joint	NBR
Cadran	Duralumin
Organe moteur et mouvement	Laiton
Raccord	Laiton
Boîtier	Inox
Désignation	Matière

DIMENSIONS

DN	L	L2	ØD1	L1	G	H	W	Poids (kg)
63	46.7	9	65	3	1/4	54	14	0.190
100	48.2	17.9	101	14.3	1/2	88	22	0.480



CONDITIONS DE SERVICE

Température maxi : 0°C / +60°C.
Plage de pressions de service: de 0/60 à 0/600 mbar

AGREMENT ET NORMES

Fabrication suivant la norme ISO 9001 : 2008
Conception suivant la norme EN 837-3
DIRECTIVE 97/23/CE : Produits exclus de la directive (article 3, § 3)
Filetage mâle BSP cylindrique suivant la norme ISO 228-1