

Ref. : MA 6106.pas

Rev. : Initial

Date : 08/09/2016

Page : 1/1

# MANOMETRE A CAPSULE POUR GAZ BOÎTIER INOX

## MA 6106



### APPLICATION

Pour fluides gazeux, secs n'attaquant pas les pièces en alliages de cuivre

### CARACTERISTIQUES GENERALES

Boîtier inox  
Raccord laiton  
Modèle à capsule  
Graduations en millibars  
Cadran sec  
Classe 2.5  
Protection IP31  
Raccords BSP

### CONSTRUCTION

Aiguille	Duralumin
Vitre	Acrylique
Joint	NBR
Cadran	Duralumin
Organe moteur et mouvement	Laiton
Raccord	Laiton
Boîtier	Inox
Désignation	Matière

### DIMENSIONS

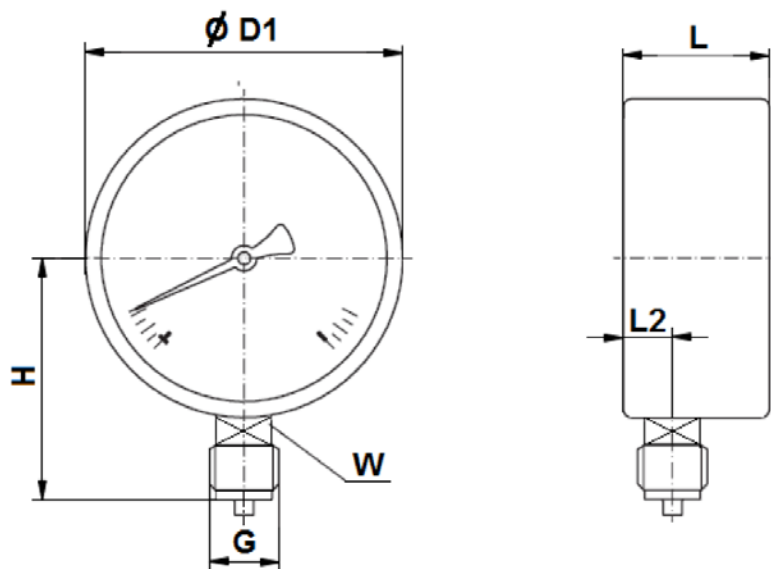
DN	L	L2	ØD1	L1	G	H	W	Poids (kg)
63	46.7	9	65	3	1/4	54	14	0.190
100	48.2	17.9	101	14.3	1/2	88	22	0.480

### CONDITIONS DE SERVICE

Température maxi : 0°C / +60°C.  
Plage de pressions de service: de 0/60 à 0/600 mbar

### AGREMENT ET NORMES

Fabrication suivant la norme ISO 9001 : 2008  
Conception suivant la norme EN 837-3  
DIRECTIVE 97/23/CE : Produits exclus de la directive ( article 3, § 3 )  
Filetage mâle BSP cylindrique suivant la norme ISO 228-1



Les photographies et les illustrations techniques ne sont pas contractuelles. Les spécifications des produits présentés sont susceptibles de modifications sans avis préalable.