

JOINT DE DÉMONTAGE

PASSEPORT TECHNIQUE

JOINT DE DÉMONTAGE PN10

JT4203-EA

APPLICATION

Les joints de démontage montés avec les vannes de sectionnement à brides, permettent de faciliter le montage et le démontage de celles-ci en compensant les déplacements axiaux de la tuyauterie.



Fluides : eau, rejets liquides non agressifs, etc.

CARACTERISTIQUES GENERALES

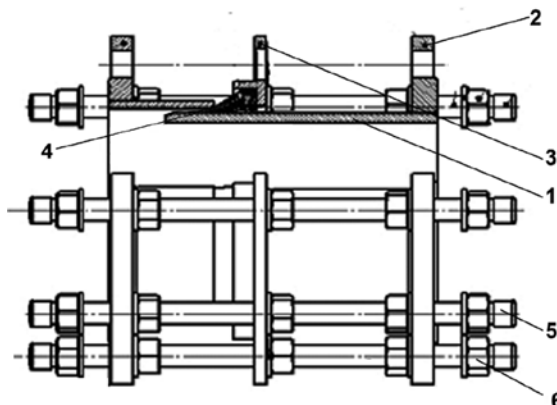
Gamme : du DN200 au DN1200.
Raccordement PN10 suivant EN 1092-2.
Boulonnerie en acier GEOMET 500®
résistant à l'atmosphère marine.
Revêtement époxy.
Ajustement de +/- 25 mm.



ACS

Revêtement époxy RAL 5015, épaisseur 250 µm
(QUALITÉ WRAS)

CONSTRUCTION



Rep.	Désignation	Matière	Equivalence		
			DIN	ASTM	BS
1	Bride longue	Fonte ductile EN-GJS-500-7	GGG50	A536 70-50-05	BS 500/7
2	Bride courte	Fonte ductile EN-GJS-500-7	GGG50	A536 70-50-05	BS 500/7
3	Bride de maintien	Fonte ductile EN-GJS-500-7	GGG50	A536 70-50-05	BS 500/7
4	Bague d'étanchéité	EPDM ACS (QUALITE WRAS)			
5	Tige filetée	Acier 4.8	GEOMET 500®		
6	Ecrou et tirants	Acier	GEOMET 500®		

HOMOLOGATIONS PRODUITS



ACS n° 21 ACC LY 758

Tecofi France

83 rue Marcel Mérieux - 69960 Corbas
Tél. +33 (0)4 72 79 05 79 - Fax. +33 (0)4 78 90 19 19
E-mail : sales@tecofi.fr - www.tecofi.fr

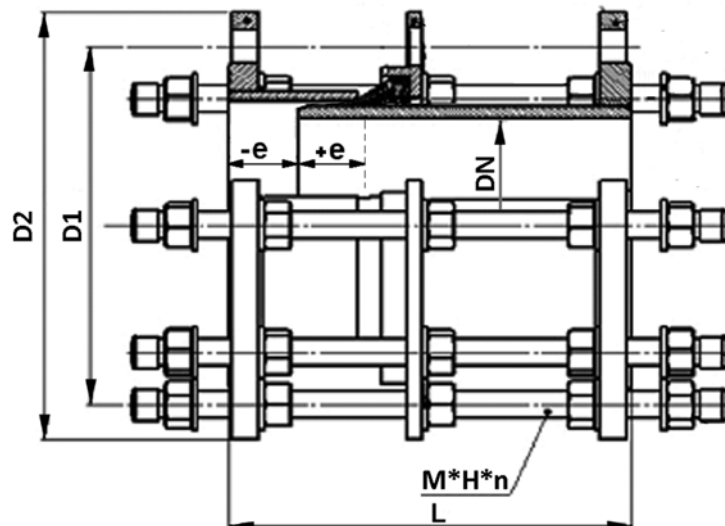


JOINT DE DÉMONTAGE

PASSEPORT TECHNIQUE

JT4203-EA

DIMENSIONS



DN		e	L	øD1	øD2	M*H*n	EPAISSEUR BRIDE	Poids (kg)
mm	inch							
200	8"	25	210	340	295	M20*350*8	16+3	39.4
250	10"	25	225	400	350	M20*370*12	19+3	48.4
300	12"	25	240	455	400	M20*390*12	20.5+3	53.5
350	14"	25	240	505	460	M20*400*16	20.5+3	78
400	16"	25	250	565	515	M24*420*16	20.5+3	104
450	18"	25	270	615	565	M24*435*20	21.5+3	138
500	20"	25	270	670	620	M24*440*20	22.5+3	140
600	24"	25	290	780	725	M27*460*20	25+3	167
700	28"	25	300	895	840	M27*480*24	27.5+3	235
800	32"	25	315	1015	950	M30*500*24	30+3	324
900	36"	25	325	1115	1050	M30*500*28	32.5+3	380
1000	40"	25	335	1230	1160	M33*545*28	35+3	481
1200	48"	25	345	1455	1380	M36*580*32	40+3	526

CONDITIONS DE SERVICE

Pression de service maxi : 10 bar
 Température de service maxi : +4°C / +110°C

Tecofi France

83 rue Marcel Mérieux - 69960 Corbas
 Tél. +33 (0)4 72 79 05 79 - Fax. +33 (0)4 78 90 19 19
 E-mail : sales@tecofi.fr - www.tecofi.fr

