

Ref. : J7240PN16.pas

Rev. : Initial

Date : 19/03/09

Page : 1/1

JOINT PLAT POUR BRIDES

J7240PN16

ISO 9001
BUREAU VERITAS
Certification



ERAC



Tecofi
VALVE DESIGNER - FRANCE

APPLICATION

Usage général : eaux chaudes et froides, vapeur, huiles, hydrocarbures, gaz...

CARACTERISTIQUES GENERALES

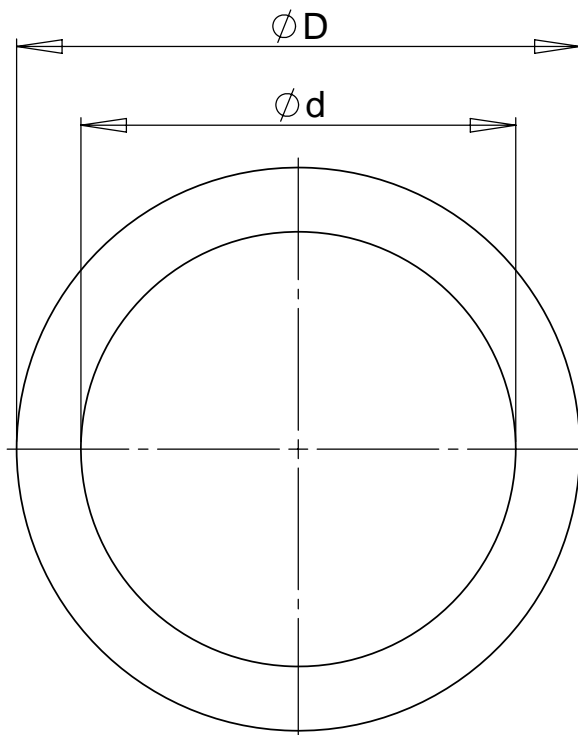
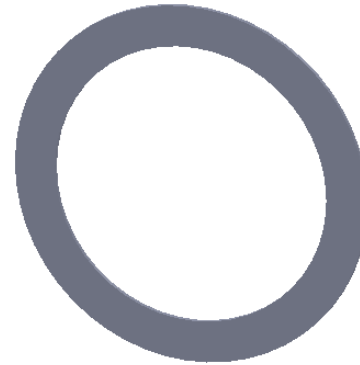
Compressibilité : 8%
Reprise élastique : 55%
Densité : 1,9 g / cm³

CONSTRUCTION

Feuille de haute qualité, composée d'un mélange de fibres minérales résistantes aux températures élevées et de fibres aramides avec un NBR spécial comme liant.

DIMENSIONS

DN		Ø D	Ø d
mm	inch		
15	1/2"	51	22
20	3/4"	61	27
25	1"	71	34
32	1"1/4	82	43
40	1"1/2	92	49
50	2"	107	61
65	2"1/2	127	77
80	3"	142	89
100	4"	162	115
125	5"	192	141
150	6"	218	169
200	8"	273	220
250	10"	329	273
300	12"	384	324
350	14"	444	356
400	16"	495	407
450	18"	555	458
500	20"	617	508
600	24"	734	610



CONDITIONS DE SERVICE

Température* : -196°C / +400°C
Température continue : +250°C.

Pression* : 100 bar.

*Les valeurs maximales de température et de pression ne peuvent être associées.

AGREMENT ET NORMES

Joint selon la norme EN 1514-1 pour raccordement des brides suivant les normes EN1092-1, EN1092-2, EN1092-3, EN1092-4.