

Ref. : FI5843SW

Rev. : Initial

Date : 19/01/2015

Page : 1/1

FILTRE ACIER FORGE A TAMIS

FI5843SW



Tecofi
VALVE DESIGNER - FRANCE

APPLICATION

Usage général: Industries pétrolières, vapeur, haute pression.

CARACTERISTIQUES GENERALES

Bouchon avec purge démontable.
Tamis inox démontable.
Respecter le sens de passage (indiqué sur le corps par une flèche).
Montage en position horizontale ou vertical avec fluide descendant.
Filtration 8/10° mm (soit 800 µ).
Série 800 lbs.

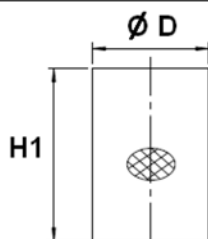


CONSTRUCTION

6	Visserie*	Acier ASTM A193 B7
5	Bouchon de purge	Acier ASTM A105 N
4	Joint	Inox 316 + graphite
3	Tamis	Inox ASTM A240 316L
2	Chapeau	Acier ASTM A105 N
1	Corps	Acier ASTM A105 N
Rep.	Désignation	Matière

*Uniquement pour le DN50

Dimensions Tamis :



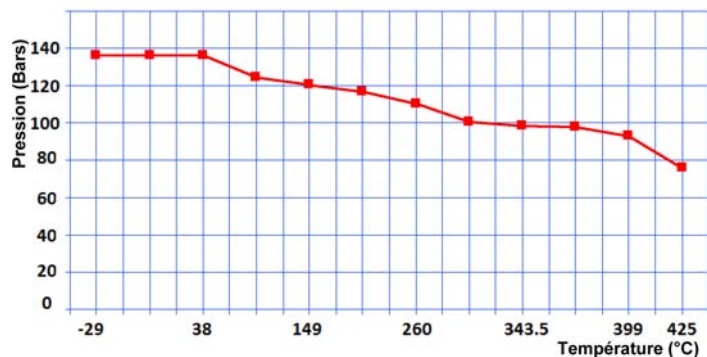
DIMENSIONS

DN		L	H	H1	H2	ØD	B	G (NPT)	E	ØF	Poids (kg)
mm	inch										
8	1/4"	90	60	41	105	18	-	1/4"	10	14.2	0.85
10	3/8"	90	60	41	105	18	-	1/4"	13	17.6	0.78
15	1/2"	90	60	41	105	18	-	1/4"	14	21.72	0.73
20	3/4"	110	75	60	140	22	-	1/4"	16	27.05	1.22
25	1"	130	93	75	155	28	-	1/4"	20	33.78	1.88
32	1 1/4"	160	120	100.5	195	41.5	-	1/4"	22	42.54	4.75
40	1 1/2"	160	120	100.5	195	41.5	-	1/4"	22	48.64	4.45
50	2"	160	145	100.5	205	49.5	90x90	1/2"	26	61.11	6.5

CONDITIONS DE SERVICE

Température maxi: -29°C / 425°C

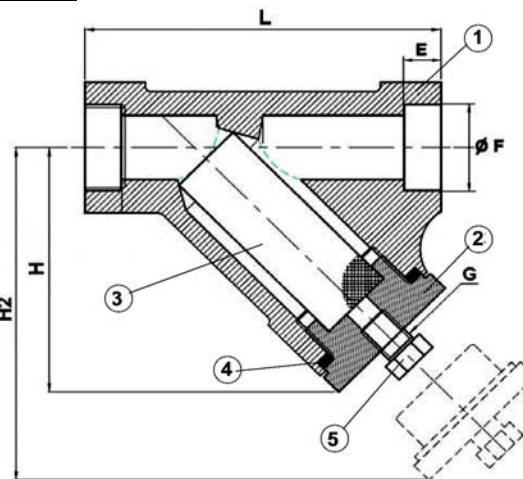
Pression maxi: 138 bar



AGREMENT ET NORMES

Fabrication suivant la norme ISO 9001 :2008
DIRECTIVE 2014/68/UE
Catégorie de risque III Module H
Conception suivant la norme ASME B16.34
Tests d'étanchéité suivant la norme API 598
ATEX Groupe II Catégorie 2 G/2D Zone 1 & 21 Zone 2 & 22
Raccordement socket welding (SW)

DN8-40



DN50

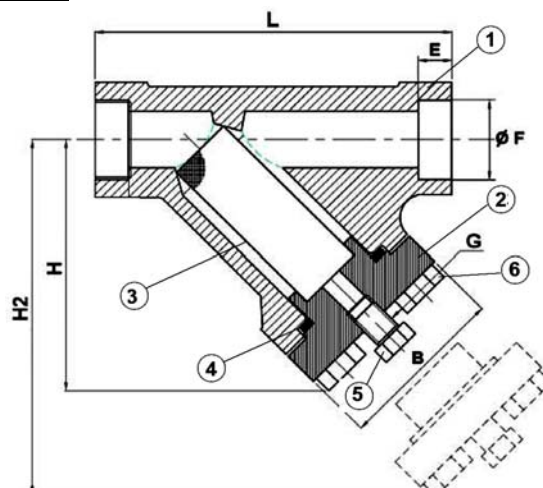
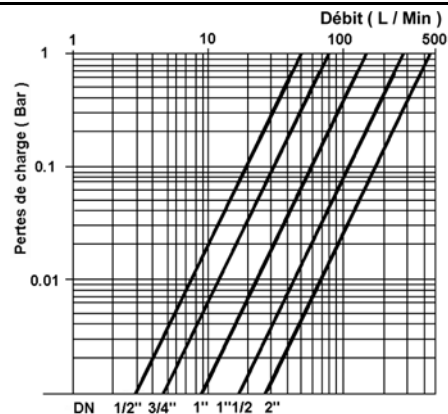


DIAGRAMME DE PERTES DE CHARGE



TECOFI France - 83, Rue Marcel Mérieux 69960 Corbas - FRANCE
Tél. +33 (0) 4 72 79 05 79 - Fax +33 (0) 4 78 90 19 19 / +33 (0) 4 72 79 05 70
Adresses e-mail : sales@tecofi.fr ; tecofi@tecofi.fr / Site web : www.tecofi.fr