

FILTRE A TAMIS A BRIDES CHAPEAU BOULONNE 150LBS

Ref. : FI5241
Rev. : Initial
Date : 23/01/2015
Page : 1/1

FI5241



Tecofi
VALVE DESIGNER - FRANCE

APPLICATION

Usage général: Réseaux d'eau, gasoil, pétrochimie, industrie pétrolière, gaz.

CARACTERISTIQUES GENERALES

Tamis inox démontable
A brides R.F. ISO PN20 ANSI 150
Montage horizontal ou vertical avec fluide descendant
(respecter le sens de passage indiqué sur le corps par une flèche)
Filtration 1 mm en DN50 (2"), 1.5 mm du DN65 au 300 (2"1/2 au 12")
Chapeau boulonné avec bouchon de purge taraudage NPT
Peinture couleur grise RAL 7001, épaisseur 60 µm

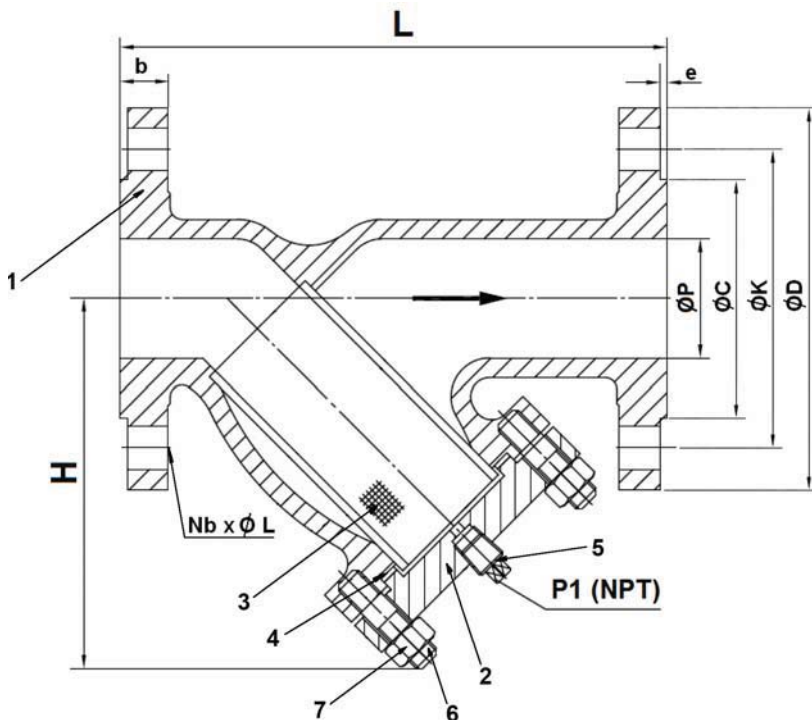


CONSTRUCTION

7	Ecrou	ASTM A194 Gr. 2H
6	Tirant	ASTM A193 Gr. B7
5	Bouchon de purge	Acier
4	Joint de chapeau	Graphite + inox 304
3	Tamis	Inox 304
2	Chapeau	Acier ASTM A216 WCB
1	Corps	Acier ASTM A216 WCB
Rep.	Désignation	Matière

DIMENSIONS

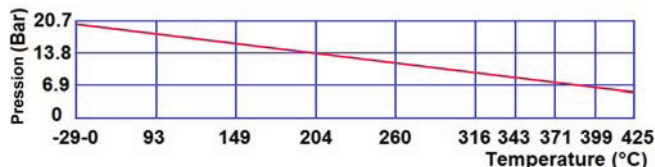
DN		L	H	ØP	P1	Tamis			Poids (kg)
mm	inch					H1	Ød	Maille	
50	2"	203	76	50	1/2"	110	49	1	9.7
65	2"1/2	216	85	65	1/2"	125	55	1.5	23.5
80	3"	241	89	80	1/2"	145	75	1.5	28
100	4"	292	115	100	1/2"	180	90	1.5	37
150	5"	406	140	150	3/4"	255	137	1.5	67
200	8"	495	172	200	3/4"	300	180	1.5	91
250	10"	622	203	250	3/4"	355	233	1.5	135
300	12"	699	242	300	1"	380	255	1.5	168



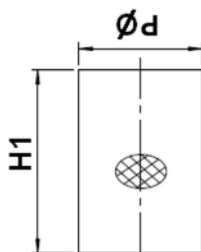
CONDITIONS DE SERVICE

Pression de service maxi : 20 bar.
Température maxi : -29°C/+425°C.

Courbe de pression / température



Dimension du tamis

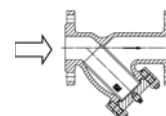
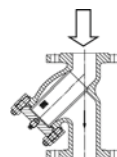


DN		Dimensions de la bride					
mm	inch	ØC	ØK	ØD	NbxØL	e	b
50	2"	92.1	120.7	150	4x19	2	16.3
65	2"1/2	104.8	139.7	180	4x19	2	17.9
80	3"	127	152.5	190	4x19	2	19.5
100	4"	157.2	190.5	230	8x19	2	24.3
150	5"	215.9	241.5	280	8x22	2	25.9
200	8"	269.9	298.5	345	8x22	2	29
250	10"	323.8	362	405	12x26	2	30.6
300	12"	381	432	485	12x26	2	32.2

AGREMENT ET NORMES

Fabrication suivant la norme ISO 9001 : 2008
DIRECTIVE 2014/68/UE
Catégorie de risque III module H
Conception suivant la norme ASME B16.34
Tests suivant la norme API 598
Ecartement suivant la norme ASME B16.10
Brides R.F. suivant la norme ASME B16.05
Filtres conformes à la norme Russe GOST-R

POSITION DE MONTAGE



**Montage vertical
(fluid descendant)**

Montage horizontal

TECOFI France - 83, Rue Marcel Mérieux 69960 Corbas - FRANCE
Tél. +33 (0) 4 72 79 05 79 - Fax +33 (0) 4 78 90 19 19 / +33 (0) 4 72 79 05 70
Adresses e-mail : sales@tecofi.fr ; tecofi@tecofi.fr / Site web : www.tecofi.fr