

FILTRE À TAMIS

PASSEPORT TECHNIQUE

FILTRE À TAMIS EN Y TARAUDÉ FEMELLE BSP CORPS INOX

F 6769

APPLICATION

Domaine d'utilisation: Industries chimiques et pharmaceutiques, industries pétro-chimiques, installations hydrauliques,.



Fluide: tous liquides compatibles

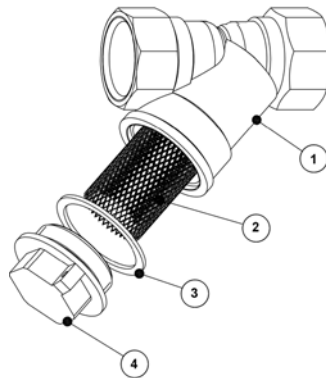


CARACTÉRISTIQUES GÉNÉRALES

Gamme: du DN 1/4" au DN 4".

- Tamis inox démontable
- Raccordement Femelle / femelle NPT suivant ANSI B2.1.
- La direction du flux est indiquée sur le corps par une flèche.
- Montage en position horizontale et verticale fluide descendant.

CONSTRUCTION



Rep.	Désignation	Matériau
1	Corps	Inox CF8M
2	Tamis	Inox 316
3	Joint	PTFE
4	Chapeau	Inox CF8M

HOMOLOGATIONS PRODUITS



Tecofi France

83 rue Marcel Mérieux - 69960 Corbas
Tél. +33 (0)4 72 79 05 79 - Fax. +33 (0)4 78 90 19 19
E-mail : sales@tecofi.fr - www.tecofi.fr



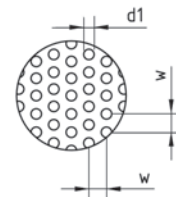
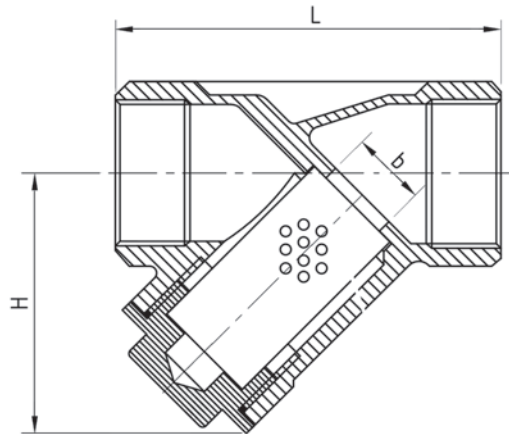
FILTRE À TAMIS

PASSEPORT TECHNIQUE

FILTRE À TAMIS EN Y TARAUDÉ FEMELLE BSP CORPS INOX

F 6769

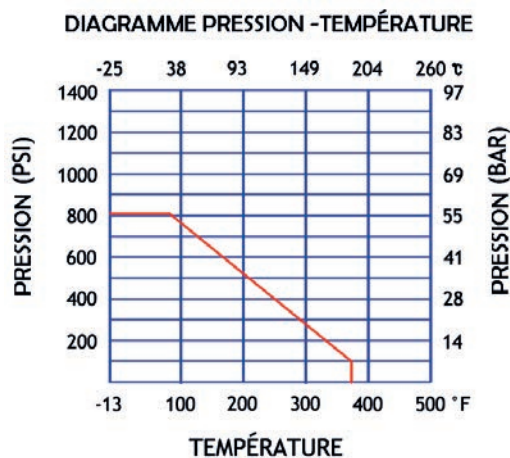
DIMENSIONS



Dimensions du tamis

DN		d	L	H	W	d1	Poids (kg)
inch	mm						
1/4"	10	10	64	43	2	1	0.20
3/8"	12	12	64	43	2	1	0.20
1/2"	15	15	64	45	2	1	0.21
3/4"	20	20	80	52	2	1	0.34
1"	25	25	90	68	2	1	0.59
1"1/4	32	32	106	70	2	1	0.80
1"1/2	40	38	119	80	2	1	1.06
2"	50	50	140	98	2	1	1.61
2"1/2	65	61	167	117	2	1	2.99
3"	80	75	198	137	2	1	4.74
4"	100	94	238	163	2	1	7.88

CONDITIONS DE SERVICE



Tecofi France

83 rue Marcel Mérieux - 69960 Corbas
Tél. +33 (0)4 72 79 05 79 - Fax. +33 (0)4 78 90 19 19
E-mail : sales@tecofi.fr - www.tecofi.fr

