

FILTRE À PANIER

PASSEPORT TECHNIQUE

FILTRE À PANIER A BRIDE PN25 CORPS ACIER AU CARBONE

F5256

APPLICATION

Le filtre à panier est destiné à être installé en amont des pompes, des compteurs d'eau, des vannes de régulation et des dispositifs de contrôle. Ils permettent de lutter contre la présence dans les réseaux de matériaux indésirables tels que : les feuilles, les bouts de bois, les morceaux de pierre, etc.



Fluides : eau claire , liquides compatibles.



CARACTERISTIQUES GENERALES

Gamme: du DN1100 au DN1200.

- Corps cylindrique hermétiquement fermé
- Panier en tôle perforée (trous: 5mm) facilement démontable
- Brides ISO pour montage sur tuyauterie.
- Fonctionnement unidirectionnel: sens de montage indiqué par une flèche sur le corps.

Revêtement époxy:

- Revêtement époxy liquide (RAL 5005, 250 microns).

AGREMENTS ET NORMES

Raccordement	Montage à brides PN25 suivant les normes EN1092-2, ISO 7005/2 , BS4504.
--------------	---

HOMOLOGATIONS PRODUITS

ERC

Tecofi France

83 rue Marcel Mérieux - 69960 Corbas
Tél. +33 (0)4 72 79 05 79 - Fax. +33 (0)4 78 90 19 19
E-mail : sales@tecofi.fr - www.tecofi.fr



FILTRE À PANIER

PASSEPORT TECHNIQUE

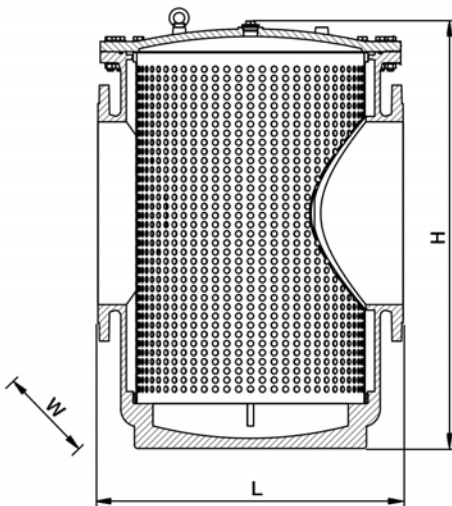
F5256

CONSTRUCTION



Rep.	Désignation	Matière
1	Corps	Acier au carbone
2	Couvercle	Acier au carbone
3	Tamis	Inox 304
4	Joint	Nitrile
5	Vis	Inox A2
6	Ecrou	Inox A2
7	Rondelle	Inox A2
8	Bouchon de dégazage	Laiton
9	Anneau de levage	Inox 304
10	Bouchon de purge	Inox 304

DIMENSIONS



DN		L	H	W	Poids (kg)
mm	inch				
1100	48"	1650	2914	1560	2540
1200	52"	1800	2930	1750	2690

CONDITIONS DE SERVICE

Pression de service maxi : 25 bar
 Température de service maxi : -10°C / 80°C

Tecofi France

83 rue Marcel Mérieux - 69960 Corbas
 Tél. +33 (0)4 72 79 05 79 - Fax. +33 (0)4 78 90 19 19
 E-mail : sales@tecofi.fr - www.tecofi.fr

