

## FILTRE À PANIER

### PASSEPORT TECHNIQUE

#### FILTRE À PANIER A BRIDE PN10 CORPS ACIER AU CARBONE

F5206

#### APPLICATION

Le filtre à panier est destiné à être installé en amont des pompes, des compteurs d'eau, des vannes de régulation et des dispositifs de contrôle. Ils permettent de lutter contre la présence dans les réseaux de matériaux indésirables tels que : les feuilles, les bouts de bois, les morceaux de pierre, etc.



Fluides : eau claire , liquides compatibles.



#### CARACTERISTIQUES GENERALES

**Gamme:** du DN1100 au DN1200.

- Corps cylindrique hermétiquement fermé
- Panier en tôle perforée ( trous: 5mm) facilement démontable
- Brides ISO pour montage sur tuyauterie.
- Fonctionnement unidirectionnel: sens de montage indiqué par une flèche sur le corps.

#### Revêtement époxy:

- Revêtement époxy liquide (RAL 5005, 250 microns).

#### AGREMENTS ET NORMES

|              |   |
|--------------|---|
| Raccordement | Montage à brides PN10 suivant les normes EN1092-2, ISO 7005/2 , BS4504. |
|--------------|---|

#### HOMOLOGATIONS PRODUITS

**ERC**

**Tecofi France**

83 rue Marcel Mérieux - 69960 Corbas  
Tél. +33 (0)4 72 79 05 79 - Fax. +33 (0)4 78 90 19 19  
E-mail : sales@tecofi.fr - [www.tecofi.fr](http://www.tecofi.fr)



## FILTRE À PANIER

### PASSEPORT TECHNIQUE

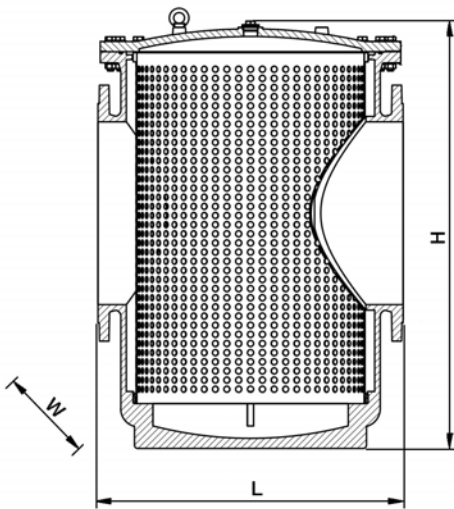
F5206

#### CONSTRUCTION



| Rep. | Désignation         | Matière          |
|------|---------------------|------------------|
| 1    | Corps               | Acier au carbone |
| 2    | Couvercle           | Acier au carbone |
| 3    | Tamis               | Inox 304         |
| 4    | Joint               | Nitrile          |
| 5    | Vis                 | Inox A2          |
| 6    | Ecrou               | Inox A2          |
| 7    | Rondelle            | Inox A2          |
| 8    | Bouchon de dégazage | Laiton           |
| 9    | Anneau de levage    | Inox 304         |
| 10   | Bouchon de purge    | Inox 304         |

#### DIMENSIONS



| DN   |      | L    | H    | W    | Poids (kg) |
|------|------|------|------|------|------------|
| mm   | inch |      |      |      |            |
| 1100 | 48"  | 1650 | 2914 | 1560 | 2540       |
| 1200 | 52"  | 1800 | 2930 | 1750 | 2690       |

#### CONDITIONS DE SERVICE

Pression de service maxi : 10 bar  
 Température de service maxi : -10°C / 80°C

**Tecofi France**

83 rue Marcel Mérieux - 69960 Corbas  
 Tél. +33 (0)4 72 79 05 79 - Fax. +33 (0)4 78 90 19 19  
 E-mail : sales@tecofi.fr - [www.tecofi.fr](http://www.tecofi.fr)

