

Ref. : F 4260

Rev. : Initial

Date : 05/09/2016

Page : 1/1

FILTRE A TAMIS EN Y A BRIDES PN40

F 4260



APPLICATION

Pompage et distribution d'eau.

CARACTERISTIQUES GENERALES

Conception compact et robuste.
Corps et couvercle en fonte ductile.
Revêtement époxy.
Tamis en acier inoxydable.
Bouchon de purge.
Montage à brides PN40.

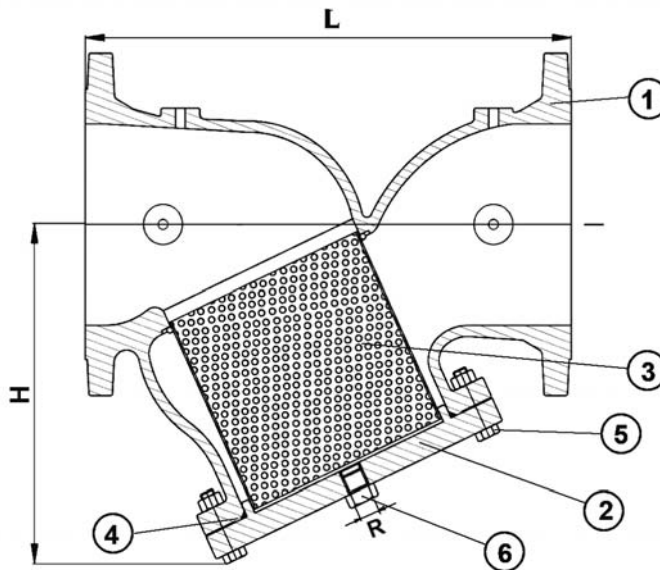


CONSTRUCTION

6	1	Bouchon de purge	
5	4	Boulon	Acier galvanisé
4	1	Joint	EPDM
3	1	Tamis	Inox
2	1	Chapeau	Fonte ductile GGG40
1	1	Corps	Fonte ductile GGG40
Rep.	Nb.	Désignation	Matière

DIMENSIONS

DN		L	H	R	Maille (mm)	Poids (kg)
mm	inch					
40	1 1/2	205	123	3/4"	1.5	9
50	2"	217	125	3/4"	1.5	10
65	2 1/2	222	125	3/4"	3	12
80	3"	264	170	1 1/2"	3	20
100	4"	335	210	1 1/2"	3	34
125	5"	335	210	1 1/2"	5	36
150	6"	433	280	1 1/2"	5	58
200	8"	524	340	1 1/2"	5	95
250	10"	637	410	1 1/4"	5	153
300	12"	762	475	2"	5	266
350	14"	769	475	2"	5	288
400	16"	1025	630	2"	5	590
450	18"	1045	630	2"	5	735
500	20"	1140	630	3"	5	800
600	24"	-	954	3"	5	-



CONDITIONS DE SERVICE

Pression de service maxi : 40 bar

AGREMENT ET NORMES

Pression d'essai suivant les normes EN 12266-1,
DIN 3230, BS 5154 et ISO 5208 :
Corps : 60 bar.
Raccordement à brides selon EN1092-2 ISO PN40.