

FILTRE À PANIER

PASSEPORT TECHNIQUE

FILTRE À PANIER A BRIDE PN16 CORPS FONTE DUCTILE

F4246

APPLICATION

Le filtre à panier est destiné à être installé en amont des pompes, des compteurs d'eau, des vannes de régulation et des dispositifs de contrôle. Ils permettent de lutter contre la présence dans le réseaux de matériaux indésirables tels que : les feuilles, les bouts de bois, les morceaux de pierre, etc.



Fluides: eau claire , liquides compatibles.

CARACTERISTIQUES GENERALES

Gamme: du DN100 au DN1000.

- Corps cylindrique hermétiquement fermé
- Panier en tôle perforée (trous: 5mm) facilement démontable
- Brides ISO pour montage sur tuyauterie.
- Fonctionnement unidirectionnel: sens de montage indiqué par une flèche sur le corps.

Revêtement époxy:

- Peinture époxy poudre liée par fusion électrostatique (DN100-400)
- Peinture époxy liquide (DN450-1000).

AGREMENTS ET NORMES

Raccordement	Montage à brides PN16 suivant les normes EN1092-2, ISO 7005/2 , BS4504.
--------------	---

HOMOLOGATIONS PRODUITS

ERC



Tecofi France

83 rue Marcel Mérieux - 69960 Corbas
Tél. +33 (0)4 72 79 05 79 - Fax. +33 (0)4 78 90 19 19
E-mail : sales@tecofi.fr - www.tecofi.fr



FILTRE À PANIER

PASSEPORT TECHNIQUE

F4246

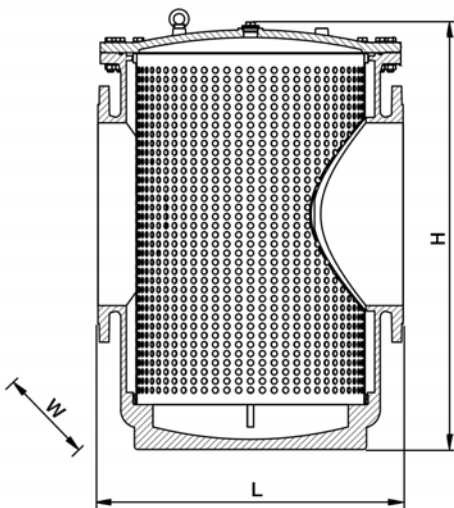
CONSTRUCTION



Rep.	Désignation	Matière
1	Corps	Fonte ductile GGG40
2	Couvercle	Fonte ductile GGG40
3	Tamis	Inox 304
4	Joint	Nitrile
5	Vis	Inox A2
6	Ecrou	Inox A2
7	Rondelle	Inox A2
8	Bouchon de dégazage	Laiton
9	Anneau de levage	Inox 304
10	Bouchon de purge	Inox 304

Constituant	Revêtement
Corps (1)	Epoxy liquide RAL 5005 250 microns
Couvercle (2)	

DIMENSIONS



DN		L	H	W	Poids (kg)
mm	inch				
100	4"	330	368	280	42
125	5"	360	421	323	56
150	6"	390	473	365	73
200	8"	460	581	435	122
250	10"	530	701	529	179
300	12"	630	728	607	264
350	14"	690	825	641	305
400	16"	750	921	675	335
450	18"	810	1042	742	390
500	20"	880	1127	820	569
600	24"	1000	1388	945	962
700	28"	1130	1583	1088	1460
800	32"	1250	1755	1230	1896
1000	40"	1500	2579	1490	2040

Les photographies et les illustrations techniques ne sont pas contractuelles. Les spécifications des produits présentés sont susceptibles de modifications sans avis préalable.

Tecofi France

83 rue Marcel Mérieux - 69960 Corbas

Tél. +33 (0)4 72 79 05 79 - Fax. +33 (0)4 78 90 19 19

E-mail : sales@tecofi.fr - www.tecofi.fr



FILTRE À PANIER

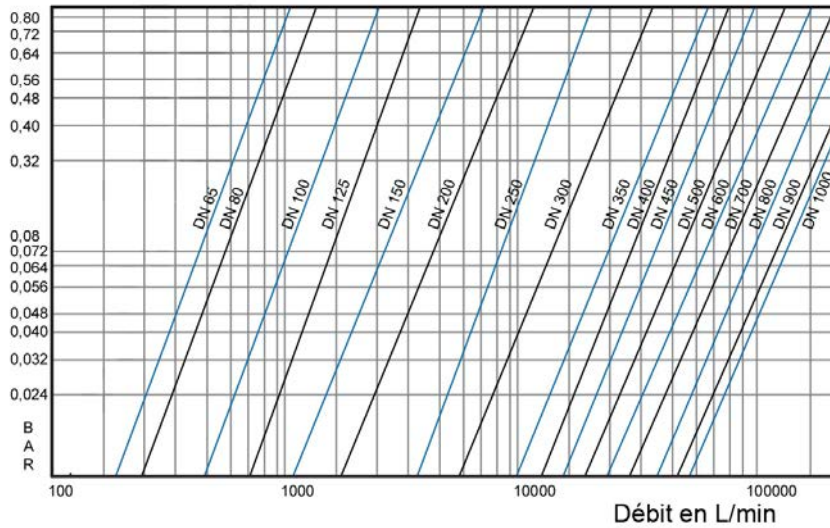
PASSEPORT TECHNIQUE

F4246

CONDITIONS DE SERVICE

Pression de service maxi : 16 bar
Température de service maxi : -10°C / 80°C

DIAGRAMME DE PERTES DE CHARGE



Les photographies et les illustrations techniques ne sont pas contractuelles. Les spécifications des produits présentés sont susceptibles de modifications sans avis préalable

Tecofi France

83 rue Marcel Mérieux - 69960 Corbas
Tél. +33 (0)4 72 79 05 79 - Fax. +33 (0)4 78 90 19 19
E-mail : sales@tecofi.fr - www.tecofi.fr

