

Ref. : F 4200

Rev. : A

Date : 25/03/2016

Page : 1/1

FILTRE BOÎTE A BOUE PN10

F 4200



APPLICATION

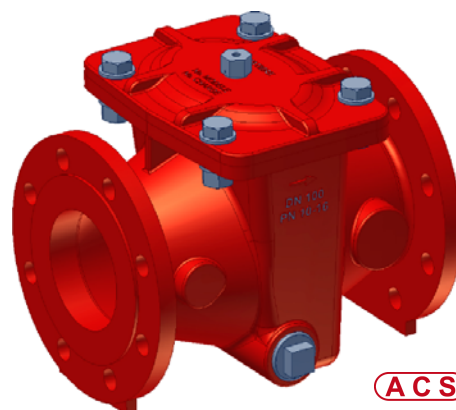
Pompage et distribution d'eau.

CARACTERISTIQUES GENERALES

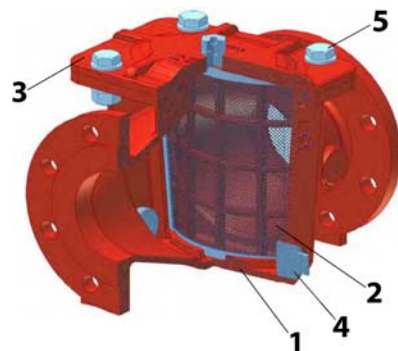
Conception compact et robuste.
Corps et couvercle en fonte ductile.
Revêtement époxy alimentaire.
Tamis bombé en acier inoxydable.
Maille standard: 2 x 2 mm.
Bouchon de purge (1"1/4).
Montage à brides PN10.

CONSTRUCTION

5	4	Boulon	Inox
4	1	Bouchon de purge	Inox
3	1	Chapeau	Fonte ductile GGG40
2	1	Tamis	Inox
1	1	Corps	Fonte ductile GGG40
Rep.	Nb.	Désignation	Matière



ACS



DIMENSIONS

DN		A	B	C	D	R	Maille (mm)	Poids (kg)
mm	inch							
80	3"	300	103	15	235	1"1/4	2x2	22
100	4"	300	150	150	235	1"1/4	2x2	23
125	5"	400	125	191	400	1"1/4	2x2	46
150	6"	400	142.5	191	400	1"1/4	2x2	48
200	8"	500	70	224	460	1"1/4	2x2	76
250	10"	580	225	295	560	1"1/4	2x2	165
300	12"	610	227.5	385	680	1"1/4	2x2	230
350	14"	650	227.5	380	680	1"1/4	2x2	250
400	16"	800	310	500	900	1"1/4	2x2	410
450	18"	800	335	500	900	1"1/4	2x2	430
500	20"	950	485	609	1190	1"1/4	2x2	770
600	24"	1100	485	609	1190	1"1/4	2x2	850

CONDITIONS DE SERVICE

Pression de service maxi : 10 bar
Température de service maxi: 80°C

AGREMENT ET NORMES

Pression d'essai suivant les normes EN 12266-1,
DIN 3230, BS 5154 et ISO 5208 :
Corps : 15 bar.
Raccordement à brides selon EN1092-2 ISO PN10.

