

## FILTRE EN «Y» A TAMIS

PASSEPORT TECHNIQUE

FILTRE A TAMIS A BRIDES PN16

F3240N-F4240A

### APPLICATION

Protection des installations et des équipements montés sur la tuyauterie contre les impuretés et les grosses particules solides.

**Domaine d'utilisation:** réseau de chauffage, réseau d'eau sanitaire non potable.

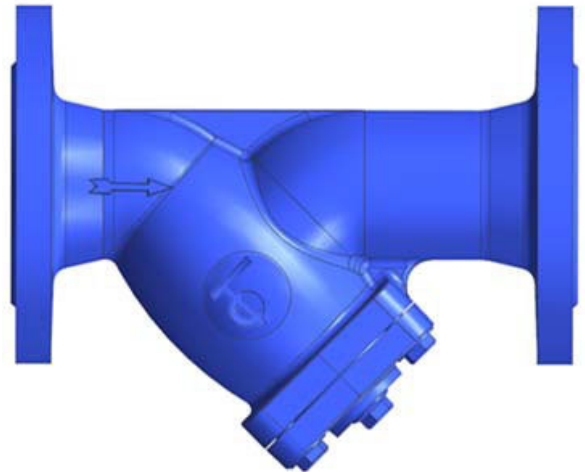


**Fuides:** vapeur et autres fluides compatibles.

### CARACTERISTIQUES GENERALES

**Gamme:** DN15 à DN400.

- Corps en «Y» et chapeau en fonte grise (DN15-100 : F3240N) et en fonte ductile (DN125-400 : F4240A)
- Tamis facilement démontable par desserrage des vis sur le chapeau.
- Bouchon de purge sur le chapeau permettant l'évacuation des impuretés sans démontage du filtre.
- Montage horizontal ou vertical descendant
- Sens d'installation indiqué par une flèche sur le corps.
- Corps recouvert peinture époxy RAL 5019 épaisseur 80-110 µ.



### AGREMENTS ET NORMES

<b>Face à face</b>	Ecartement suivant les normes EN 558-1 série 1 et DIN 3202/1 série F1.
<b>Raccordement</b>	Brides percées suivant la norme EN 1092-2 PN16.
<b>Essais</b>	Essais hydrauliques réalisés selon les normes EN12266-1, DIN 3230 et ISO 5208. - Corps : 24 (bar)

### HOMOLOGATIONS PRODUITS

**EN**

**Tecofi France**

83 rue Marcel Mérieux - 69960 Corbas  
Tél. +33 (0)4 72 79 05 79 - Fax. +33 (0)4 78 90 19 19  
E-mail : sales@tecofi.fr - [www.tecofi.fr](http://www.tecofi.fr)

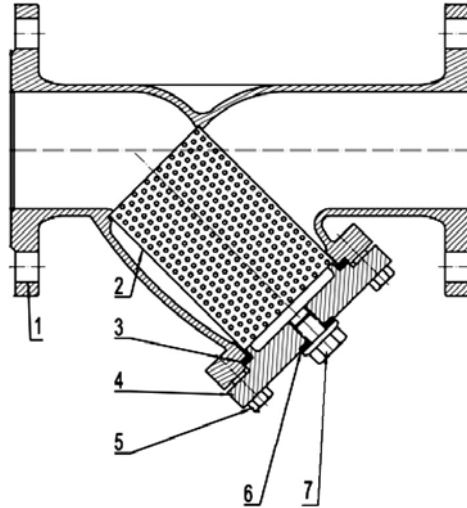


## FILTRE EN «Y» A TAMIS

### PASSEPORT TECHNIQUE

F3240N-F4240A

#### CONSTRUCTION



Rep.	Q-té	Désignation	Matière	Equivalences		
				DIN	ASTM	BS
1	1	Corps	Fonte grise EN-GJL-250 (DN15-100)	GG25	A48 class 40B	1452 Grade 250
			Fonte ductile EN-GJS-500-7 (DN125-400)	GGG50	A536 65-70-50-05	1563 EN-JS1050
2	1	Tamis	Inox 304	X5CrNi18 10	A 182 AISI 304	1449-2 304 S15
3	1	Joint	Graphite			
4	1	Chapeau	Fonte grise EN-GJL-250 (DN15-100)	GG25	A48 class 40B	1452 Grade 250
			Fonte ductile EN-GJS-500-7 (DN125-400)	GGG50	A536 65-70-50-05	1563 EN-JS1050
5	**	Vis	Acier A 105			
6	1	Joint	Graphite			
7	1	Vis de purge	Acier A 105			

\*\* 4 pour DN15-100 et 6 pour DN125-400

Les photographies et les illustrations techniques ne sont pas contractuelles. Les spécifications des produits présentés sont susceptibles de modifications sans avis préalable

**Tecofi France**

83 rue Marcel Mérieux - 69960 Corbas  
 Tél. +33 (0)4 72 79 05 79 - Fax. +33 (0)4 78 90 19 19  
 E-mail : sales@tecofi.fr - [www.tecofi.fr](http://www.tecofi.fr)

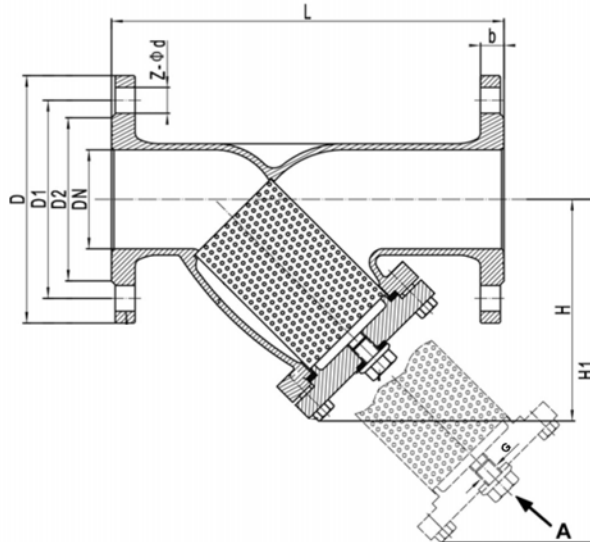


## FILTRE EN «Y» A TAMIS

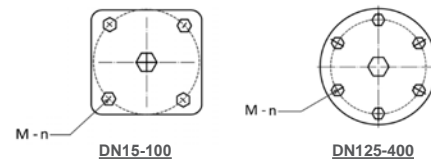
### PASSEPORT TECHNIQUE

F3240N-F4240A

#### DIMENSIONS



VUE A



DN		L	ØD	ØD1	ØD2	b	M	n	z	G	Ød	H	H1	Maille (mm)	Poids (kg)
mm	inch														
15	1/2"	130	95	65	45	14	M8-20	4	4	3/8"	14	74	110	1	2.3
20	3/4"	150	105	75	58	16	M8-20	4	4	3/8"	14	90	130	1	2.9
25	1"	160	115	85	68	16	M8-25	4	4	1/2"	14	95	160	1	3.5
32	1 1/4"	180	140	100	78	18	M8-25	4	4	1/2"	18	119	171	1	5.2
40	1 1/2"	200	150	110	88	18	M10-30	4	4	1/2"	18	130	195	1	6
50	2"	230	165	125	102	18	M10-35	4	4	1/2"	18	145	218	1	8.18
65	2 1/2"	290	185	145	122	18	M10-35	4	4	1/2"	18	160	248	1.3	11.88
80	3"	310	200	160	138	22	M12-40	4	8	1/2"	18	185	283	1.3	15.1
100	4"	350	220	180	158	22	M12-45	4	8	1/2"	18	225	351	1.3	19.4
125	5"	400	250	210	188	26	M16-45	6	8	3/4"	18	268	418	1.3	29.1
150	6"	480	285	240	212	26	M16-50	6	8	3/4"	23	295	468	1.3	40.8
200	8"	600	340	295	268	30	M16-50	8	12	3/4"	23	316	529	1.6	70.2
250	10"	730	405	355	320	32	M16-50	8	12	3/4"	23	420	662	1.6	122.14
300	22"	850	460	410	378	32	M16-60	10	12	3/4"	27	455	735	1.6	188.1
350	14"	980	520	470	438	27	M16-60	12	16	3/4"	27	565	915	1.6	250
400	16"	1100	580	525	490	32	M8-20	14	16	3/4"	30	635	1041	1.6	360

Les photographies et les illustrations techniques ne sont pas contractuelles. Les spécifications des produits présentés sont susceptibles de modifications sans avis préalable

**Tecofi France**

83 rue Marcel Mérioux - 69960 Corbas

Tél. +33 (0)4 72 79 05 79 - Fax. +33 (0)4 78 90 19 19

E-mail : sales@tecofi.fr - [www.tecofi.fr](http://www.tecofi.fr)



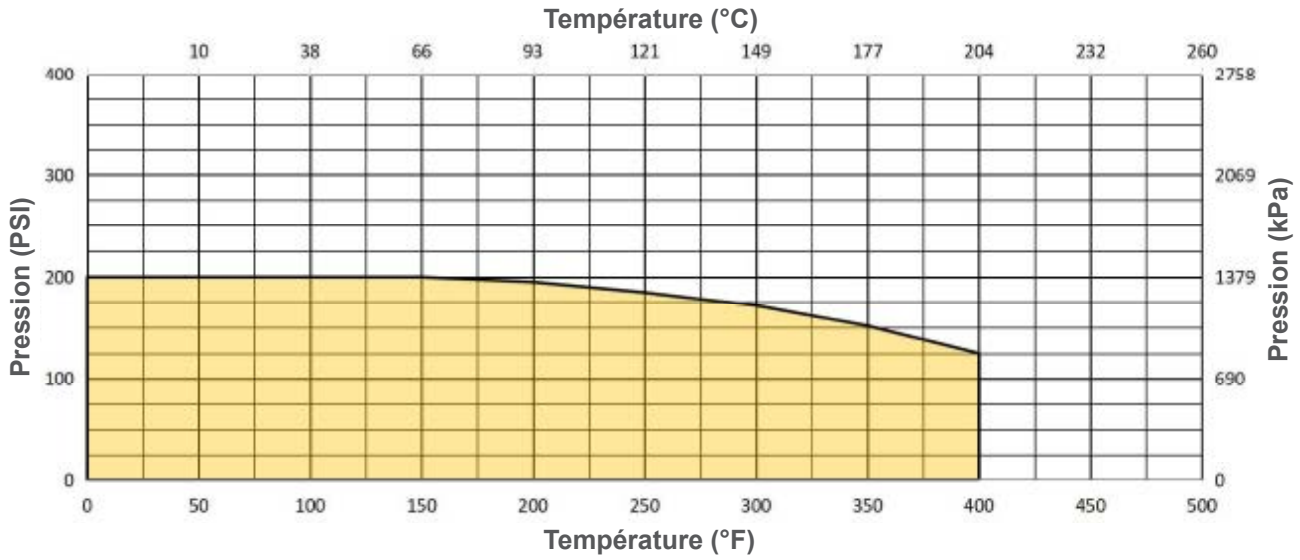
## FILTRE EN «Y» A TAMIS

### PASSEPORT TECHNIQUE

F3240N-F4240A

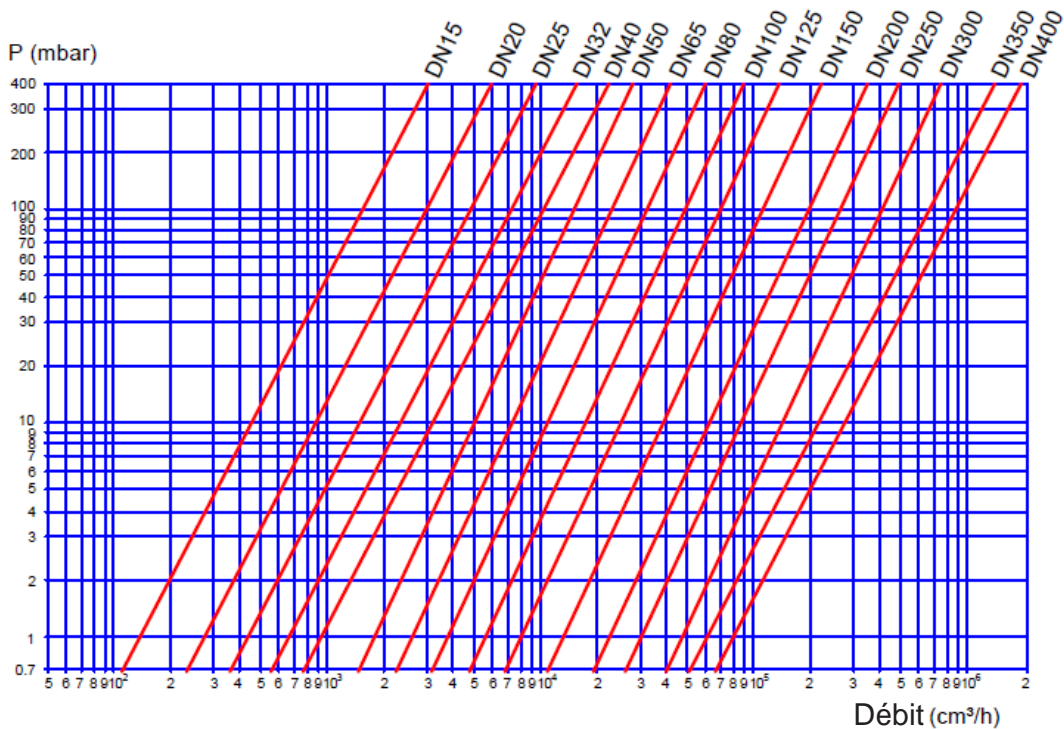
#### CONDITIONS DE SERVICE

Température de service maxi : 230°C (DN15-100)  
260°C (DN125-400)



1 bar - 100 kPa

#### DIAGRAMME DE PERTE DE CHARGE



Les photographies et les illustrations techniques ne sont pas contractuelles. Les spécifications des produits présentés sont susceptibles de modifications sans avis préalable

**Tecofi France**

83 rue Marcel Mérieux - 69960 Corbas  
Tél. +33 (0)4 72 79 05 79 - Fax. +33 (0)4 78 90 19 19  
E-mail : sales@tecofi.fr - [www.tecofi.fr](http://www.tecofi.fr)

