

## FILTRE EN «Y» A TAMIS

PASSEPORT TECHNIQUE

FILTRE A TAMIS A BRIDES À AIMANT PN16

F3240NA-F4240NA

### APPLICATION

Protection des installations et des équipements montés sur la tuyauterie contre les impuretés et les particules solides.

**Domaine d'utilisation:** réseau de chauffage, réseau d'eau sanitaire non potable.

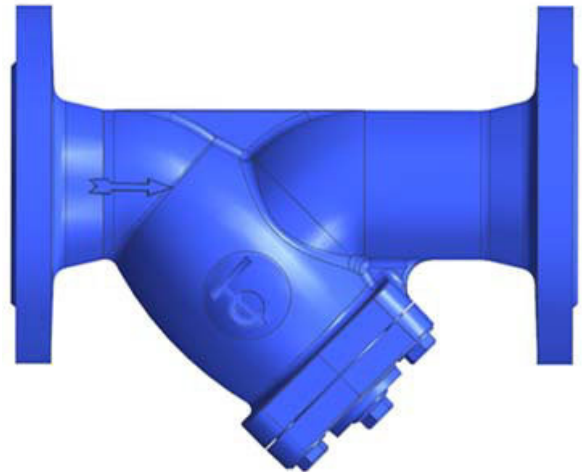


**Fuides:** vapeur et autres fluides compatibles.

### CARACTERISTIQUES GENERALES

**Gamme:** DN15 à DN400.

- Corps en «Y» et chapeau en fonte grise (DN15-100 : F3240NA) et en fonte ductile (DN125-400 : F4240NA)
- Collecteur aimanté pour un meilleur nettoyage d'impureté et de particules.
- Tamis facilement démontable par desserrage des vis sur le chapeau.
- Bouchon de purge sur le chapeau permettant l'évacuation des impuretés sans démontage du filtre.
- Montage horizontal ou vertical descendant
- Sens d'installation indiqué par une flèche sur le corps.
- Corps recouvert peinture époxy RAL 5019 épaisseur 80-110 µ.



### AGREMENTS ET NORMES

|                     |  |
|---------------------|--|
| <b>Face à face</b>  | Ecartement suivant les normes EN 558-1 série 1 et DIN 3202/1 série F1.                               |
| <b>Raccordement</b> | Brides percées suivant la norme EN 1092-2 PN16.  |
| <b>Essais</b>       | Essais hydrauliques réalisés selon les normes EN12266-1, DIN 3230 et ISO 5208.<br>- Corps : 24 (bar) |

### HOMOLOGATIONS PRODUITS

ERC

**Tecofi France**

83 rue Marcel Mérieux - 69960 Corbas  
Tél. +33 (0)4 72 79 05 79 - Fax. +33 (0)4 78 90 19 19  
E-mail : sales@tecofi.fr - [www.tecofi.fr](http://www.tecofi.fr)

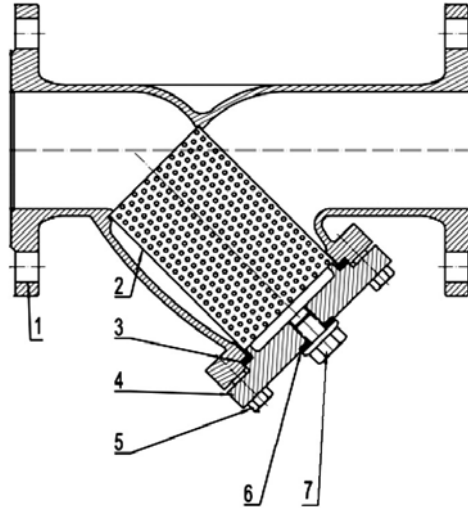


# FILTRE EN «Y» A TAMIS

## PASSEPORT TECHNIQUE

**F3240NA-F4240NA**

### CONSTRUCTION



| Rep. | Q-té | Désignation  | Matière                                | Equivalences |                  |                |
|------|------|--------------|--|--------------|------------------|----------------|
|      |      |              |  | DIN          | ASTM             | BS             |
| 1    | 1    | Corps        | Fonte grise EN-GJL-250 (DN15-100)      | GG25         | A48 class 40B    | 1452 Grade 250 |
|      |      |              | Fonte ductile EN-GJS-500-7 (DN125-400) | GGG50        | A536 65-70-50-05 | 1563 EN-JS1050 |
| 2    | 1    | Tamis        | Inox 304                               | X5CrNi18 10  | A 182 AISI 304   | 1449-2 304 S15 |
| 3    | 1    | Joint        | Graphite                               |              |                  |                |
| 4    | 1    | Chapeau      | Fonte grise EN-GJL-250 (DN15-100)      | GG25         | A48 class 40B    | 1452 Grade 250 |
|      |      |              | Fonte ductile EN-GJS-500-7 (DN125-400) | GGG50        | A536 65-70-50-05 | 1563 EN-JS1050 |
| 5    | **   | Vis          | Acier A 105                            |              |                  |                |
| 6    | 1    | Joint        | Graphite                               |              |                  |                |
| 7    | 1    | Vis de purge | Acier A 105                            |              |                  |                |

\*\* 4 pour DN15-100 et 6 pour DN125-400

Les photographies et les illustrations techniques ne sont pas contractuelles. Les spécifications des produits présentés sont susceptibles de modifications sans avis préalable

**Tecofi France**

83 rue Marcel Mérieux - 69960 Corbas  
Tél. +33 (0)4 72 79 05 79 - Fax. +33 (0)4 78 90 19 19  
E-mail : sales@tecofi.fr - [www.tecofi.fr](http://www.tecofi.fr)

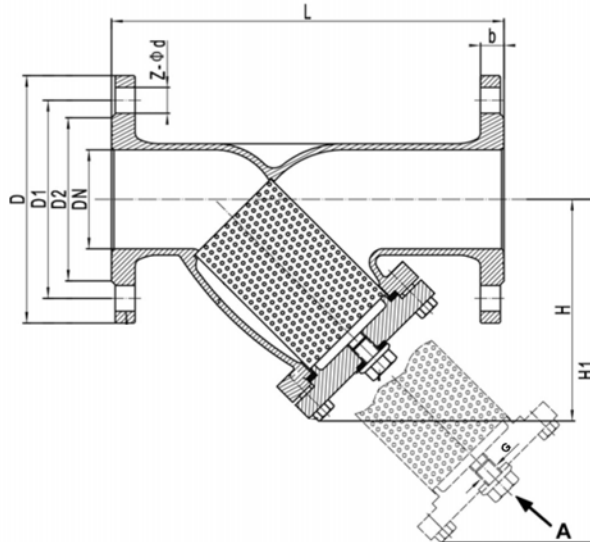


## FILTRE EN «Y» A TAMIS

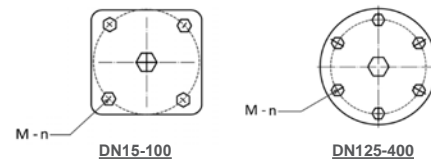
### PASSEPORT TECHNIQUE

F3240NA-F4240NA

#### DIMENSIONS



#### VUE A



| DN  |        | L    | ØD  | ØD1 | ØD2 | b  | M      | n  | z  | G    | Ød | H   | H1   | Maille (mm) | Poids (kg) |
|-----|--------|------|-----|-----|-----|----|--------|----|----|------|----|-----|------|-------------|------------|
| mm  | inch   |      |     |     |     |    |        |    |    |      |    |     |      |             |            |
| 15  | 1/2"   | 130  | 95  | 65  | 45  | 14 | M8-20  | 4  | 4  | 3/8" | 14 | 74  | 110  | 1           | 2.3        |
| 20  | 3/4"   | 150  | 105 | 75  | 58  | 16 | M8-20  | 4  | 4  | 3/8" | 14 | 90  | 130  | 1           | 2.9        |
| 25  | 1"     | 160  | 115 | 85  | 68  | 16 | M8-25  | 4  | 4  | 1/2" | 14 | 95  | 160  | 1           | 3.5        |
| 32  | 1 1/4" | 180  | 140 | 100 | 78  | 18 | M8-25  | 4  | 4  | 1/2" | 18 | 119 | 171  | 1           | 5.2        |
| 40  | 1 1/2" | 200  | 150 | 110 | 88  | 18 | M10-30 | 4  | 4  | 1/2" | 18 | 130 | 195  | 1           | 6          |
| 50  | 2"     | 230  | 165 | 125 | 102 | 18 | M10-35 | 4  | 4  | 1/2" | 18 | 145 | 218  | 1           | 8.18       |
| 65  | 2 1/2" | 290  | 185 | 145 | 122 | 18 | M10-35 | 4  | 4  | 1/2" | 18 | 160 | 248  | 1.3         | 11.88      |
| 80  | 3"     | 310  | 200 | 160 | 138 | 22 | M12-40 | 4  | 8  | 1/2" | 18 | 185 | 283  | 1.3         | 15.1       |
| 100 | 4"     | 350  | 220 | 180 | 158 | 22 | M12-45 | 4  | 8  | 1/2" | 18 | 225 | 351  | 1.3         | 19.4       |
| 125 | 5"     | 400  | 250 | 210 | 188 | 26 | M16-45 | 6  | 8  | 3/4" | 18 | 268 | 418  | 1.3         | 29.1       |
| 150 | 6"     | 480  | 285 | 240 | 212 | 26 | M16-50 | 6  | 8  | 3/4" | 23 | 295 | 468  | 1.3         | 40.8       |
| 200 | 8"     | 600  | 340 | 295 | 268 | 30 | M16-50 | 8  | 12 | 3/4" | 23 | 316 | 529  | 1.6         | 70.2       |
| 250 | 10"    | 730  | 405 | 355 | 320 | 32 | M16-50 | 8  | 12 | 3/4" | 23 | 420 | 662  | 1.6         | 122.14     |
| 300 | 12"    | 850  | 460 | 410 | 378 | 32 | M16-60 | 10 | 12 | 3/4" | 27 | 455 | 735  | 1.6         | 188.1      |
| 350 | 14"    | 980  | 520 | 470 | 438 | 27 | M16-60 | 12 | 16 | 3/4" | 27 | 565 | 915  | 1.6         | 250        |
| 400 | 16"    | 1100 | 580 | 525 | 490 | 32 | M8-20  | 14 | 16 | 3/4" | 30 | 635 | 1041 | 1.6         | 360        |

\*\* 4 pour DN15-100 et 6 pour DN125-400

**Tecofi France**

83 rue Marcel Mérieux - 69960 Corbas

Tél. +33 (0)4 72 79 05 79 - Fax. +33 (0)4 78 90 19 19

E-mail : sales@tecofi.fr - [www.tecofi.fr](http://www.tecofi.fr)



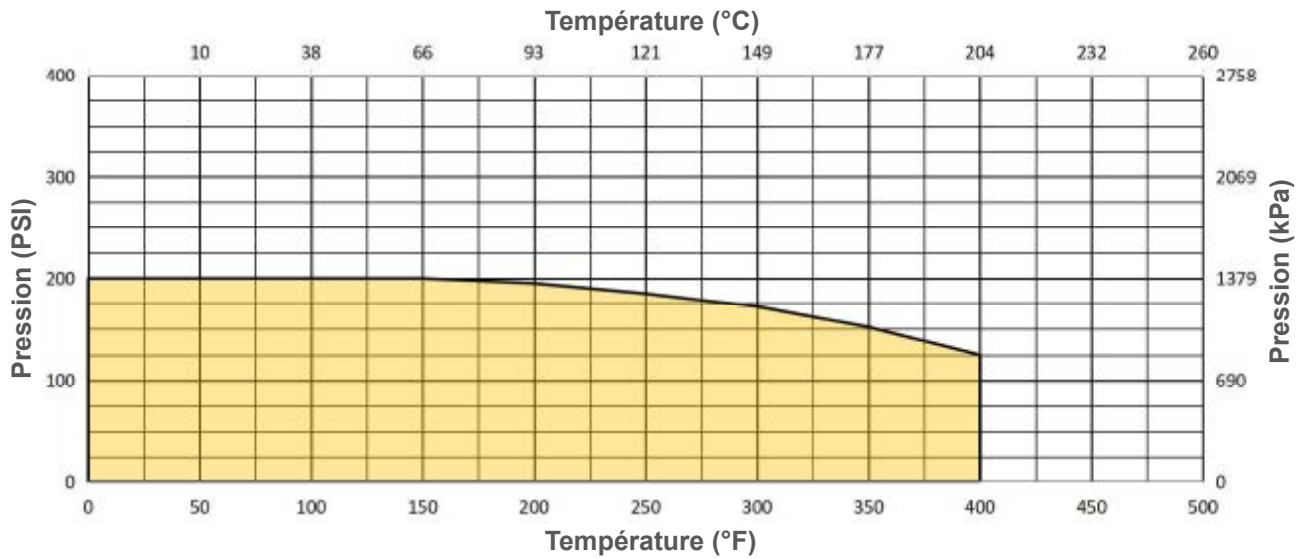
## FILTRE EN «Y» A TAMIS

### PASSEPORT TECHNIQUE

F3240NA-F4240NA

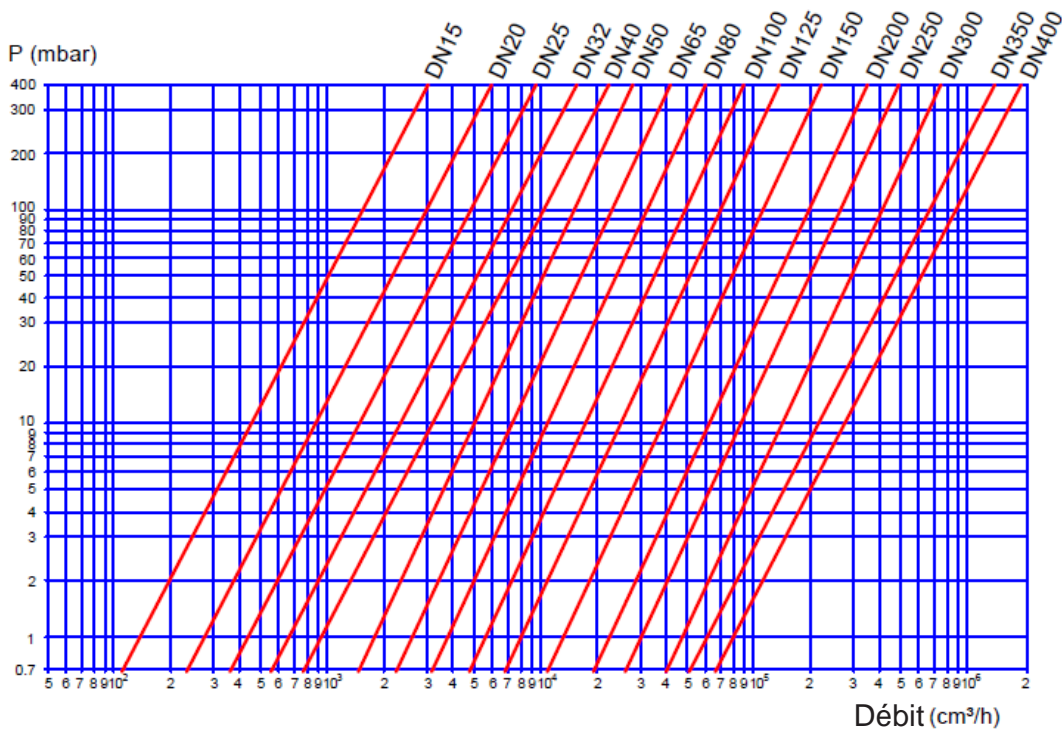
#### CONDITIONS DE SERVICE

Température de service maxi : 230°C (DN15-100)  
260°C (DN125-400)



1 bar - 100 kPa

#### DIAGRAMME DE PERTE DE CHARGE



Les photographies et les illustrations techniques ne sont pas contractuelles. Les spécifications des produits présentés sont susceptibles de modifications sans avis préalable.

**Tecofi France**

83 rue Marcel Mérieux - 69960 Corbas

Tél. +33 (0)4 72 79 05 79 - Fax. +33 (0)4 78 90 19 19

E-mail : sales@tecofi.fr - [www.tecofi.fr](http://www.tecofi.fr)

